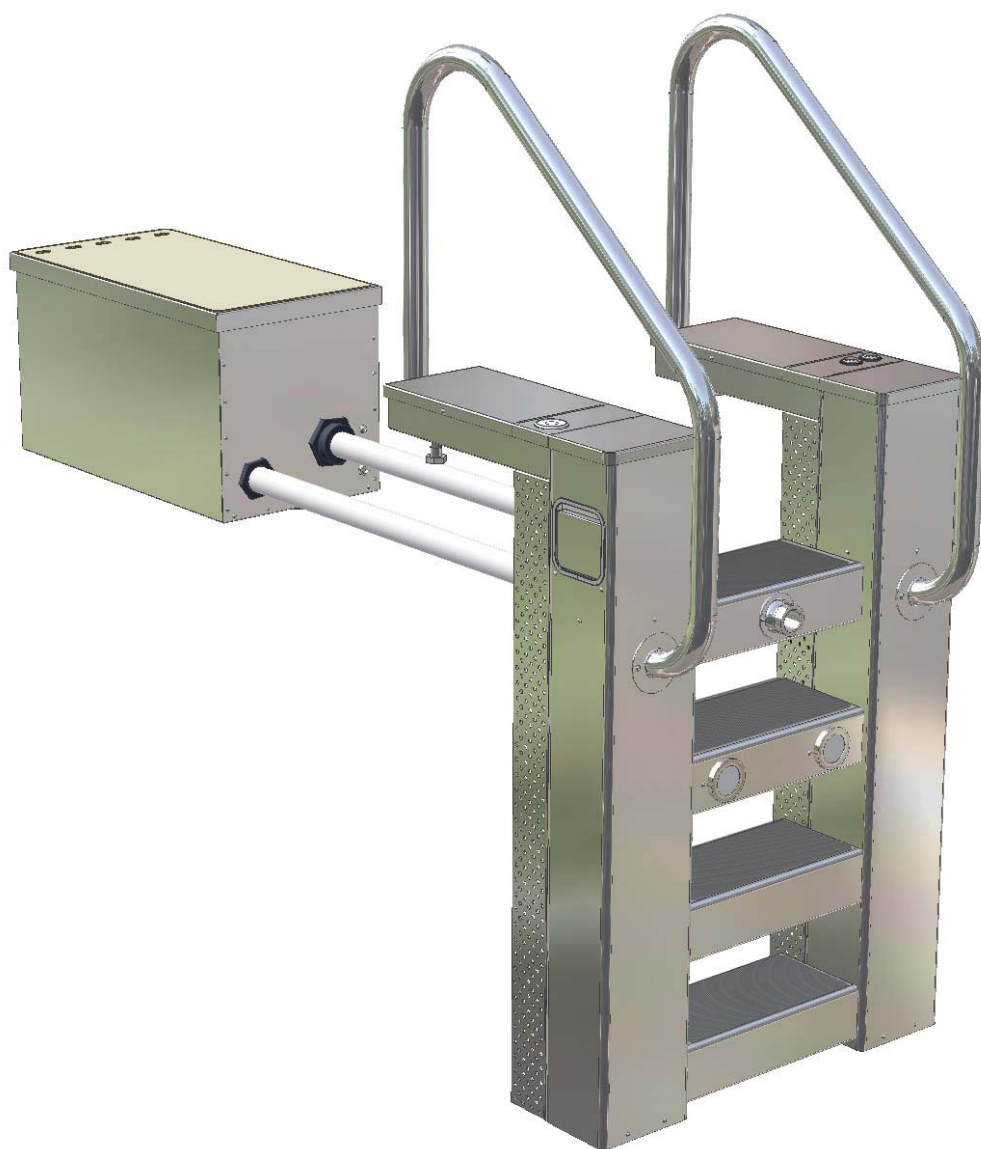


РУКОВОДСТВО ПОЛЬЗОВАТЕЛЯ

ФИЛЬТРУЮЩИЕ ЛЕСТНИЦЫ

Unistep2 15, Unistep2 25, Unistep2 12/36, Unistep2 20/50



СОДЕРЖАНИЕ

	Стр.
1 – ОБЩИЕ СВЕДЕНИЯ.....	4
Область применения.....	4
Авторские права.....	4
Защита окружающей среды. Приоритетные задачи компании.....	4
2 - ОПИСАНИЕ ОБОРУДОВАНИЯ.....	5-8
СТАНДАРТНЫЕ ВАРИАНТЫ И КОМПЛЕКТАЦИЯ.....	5-8
2.1. ОБЩАЯ СХЕМА УСТРОЙСТВА ФИЛЬТРУЮЩИХ ЛЕСТНИЦ	
Unistep2 15, Unistep2 25, Unistep2 12/36, Unistep2 20/50	5-8
2.1/а. Unistep2 15.....	6
2.1/б. Unistep2 25.....	6
2.1/в. Unistep2 12/36.....	6
2.1/г. Unistep2 20/50.....	6
2.1/д. Unistep2 15 + теплообменник.....	7
2.1/е. Unistep2 25 + теплообменник.....	7
2.1/ё. Unistep2 12/36 + теплообменник.....	7
2.1/ж. Unistep2 20/50 + теплообменник.....	7
2.1/з. Unistep2 15 + электронагреватель.....	8
2.1/и. Unistep2 25 + электронагреватель.....	8
2.1/к. Unistep2 12/36 + электронагреватель	8
2.1/л. Unistep2 20/50 + электронагреватель	8
3 - ОБЩИЕ ВИДЫ И РАЗМЕРЫ ОБОРУДОВАНИЯ	9-11
3.1. Общий вид и габаритные размеры фильтрующих лестниц	9
4 - УСТАНОВКА ОБОРУДОВАНИЯ.....	11-13
4.1. Установка фильтрующих лестниц	11
4.2. Установка технической части фильтрующих лестниц	13
5 - ОБЩИЕ ПРАВИЛА ТЕХНИКИ БЕЗОПАСНОСТИ	13
Электробезопасность.....	13
Дифференциальный выключатель.....	14
6 - МОНТАЖ ОБОРУДОВАНИЯ.....	15
6.1. Подключение фильтрующих лестниц.....	15
Долив воды.....	15
Соединение фильтрующей части лестницы с технической частью.....	15
а) соединение с насосом.....	15
б) соединение с пневматической кнопкой противотечения.....	15
в) прокладка электрического кабеля прожектора	15
г) соединение с пневматической кнопкой прожектора	15
д) соединение технической части с дренажом	15
7 - ЭЛЕКТРИЧЕСКИЕ ПОДКЛЮЧЕНИЯ.....	16-21
Панель электроконтроля.....	16
Схема подключения панели электроконтроля.....	17
Соединительные коробки фильтрующих лестниц.....	18-19
Электрическая схема подключения теплообменника в фильтрующих лестницах	19
Гидравлическая схема подключения теплообменника в фильтрующих лестницах	20
Схема подключения электронагревателя в фильтрующих лестницах	21
8 - УСТРОЙСТВО ЗАЗЕМЛЕНИЯ.....	22
9 – ВВОД В ЭКСПЛУАТАЦИЮ.....	23
9.1. ЗАПУСК И ЭКСПЛУАТАЦИЯ ФИЛЬТРУЮЩЕЙ ЛЕСТНИЦЫ.....	23
Первичный пуск.....	23
Установка таймера на панели электроконтроля.....	23
Функция искусственного течения.....	23
Массаж гидромассажным шлангом.....	23
10- ФИЛЬТРУЮЩАЯ МЕМБРАНА И ЕЕ УСТАНОВКА.....	24-25
Замена и чистка фильтрующей мембраны.....	24
Подключение и эксплуатация водного пылесоса.....	24
Большая фильтрующая мембрана.....	25
11 - ЗАМЕНА ЛАМПЫ ПРОЖЕКТОРА.....	26

12 – ЭКСПЛУАТАЦИЯ ОБОРУДОВАНИЯ В ЗИМНИЙ ПЕРИОД.....	26
13 – ДИЗЕНФЕКЦИЯ СИСТЕМЫ.....	27
Идеальный уровень хлора.....	27
Параметры расхода.....	27
14 – УХОД ЗА ИЗДЕЛИЕМ.....	28
15 – КАК УСТРАНИТЬ МЕЛКИЕ НЕИСПРАВНОСТИ	28
16 – ГАРАНТИЯ.....	29-30
Гарантийный срок.....	29
Гарантийные обязательства.....	29
Условия гарантии.....	29
17 – ЦЕНТР ТЕХНИЧЕСКОЙ ПОДДЕРЖКИ	30

1 – ОБЩИЕ СВЕДЕНИЯ

Фильтрующие лестницы UNISTEP2

ОБЛАСТЬ ПРИМЕНЕНИЯ

Поздравляем Вас с приобретением высококачественного изделия. Фильтрующие лестницы серии UNISTEP2 компании VSV Aqua Group предназначены для эксплуатации в бассейнах всех типов: частных, общественных, спортивных. Сочетание эффективности и более упрощенной эксплуатации принесут Вам удовлетворение.

Пожалуйста, внимательно ознакомьтесь с данным руководством для безопасного подключения, эффективной работы и надлежащего обслуживания изделия. Храните руководство пользователя в доступном месте и обращайтесь к нему по мере необходимости. Впишите серийный номер фильтрующей установки в отведенную графу. Это поможет получить более подробные ответы на Ваши вопросы в центре технической поддержки. Серийный номер указан на пластине, которая находится внутри фильтрующей и/или технической части (в зависимости от модели фильтрующего оборудования):

№

Данное руководство предназначено как для начинающих, так и для опытных пользователей, и составлено таким образом, чтобы Вы шаг за шагом могли проводить необходимые работы. В руководстве пользователя приведены инструкции по подключению, эксплуатации и техническому обслуживанию данного изделия. Для облегчения доступа к информации руководство снабжено содержанием. Соблюдайте рекомендации и указания, содержащиеся в данном руководстве пользователя, и изделия VSV Aqua Group будут долго радовать Вас.

АВТОРСКИЕ ПРАВА

Корпорация VSV Aqua Group сохраняет за собой право без дополнительного уведомления вносить в данное руководство изменения, связанные с совершенствованием оборудования, а также при обнаружении неточностей и опечаток. Все эти изменения будут внесены в новую редакцию руководства. Регулярно посещайте нашу страницу в сети Интернет: www.vsv-group.com для получения обновленной информации и новых разработок.

Корпорация VSV Aqua Group обладает всей полнотой прав на патенты, заявки на патенты, торговые марки, авторские права и другую интеллектуальную собственность, связанную с содержанием данного руководства. Предоставление данного руководства пользователю не означает передачу каких-либо лицензий или других юридических прав на использование вышеуказанного без официального письменного разрешения корпорации VSV Aqua Group.

ЗАЩИТА ОКРУЖАЮЩЕЙ СРЕДЫ ПРИОРИТЕТНЫЕ ЗАДАЧИ НАШЕЙ КОМПАНИИ

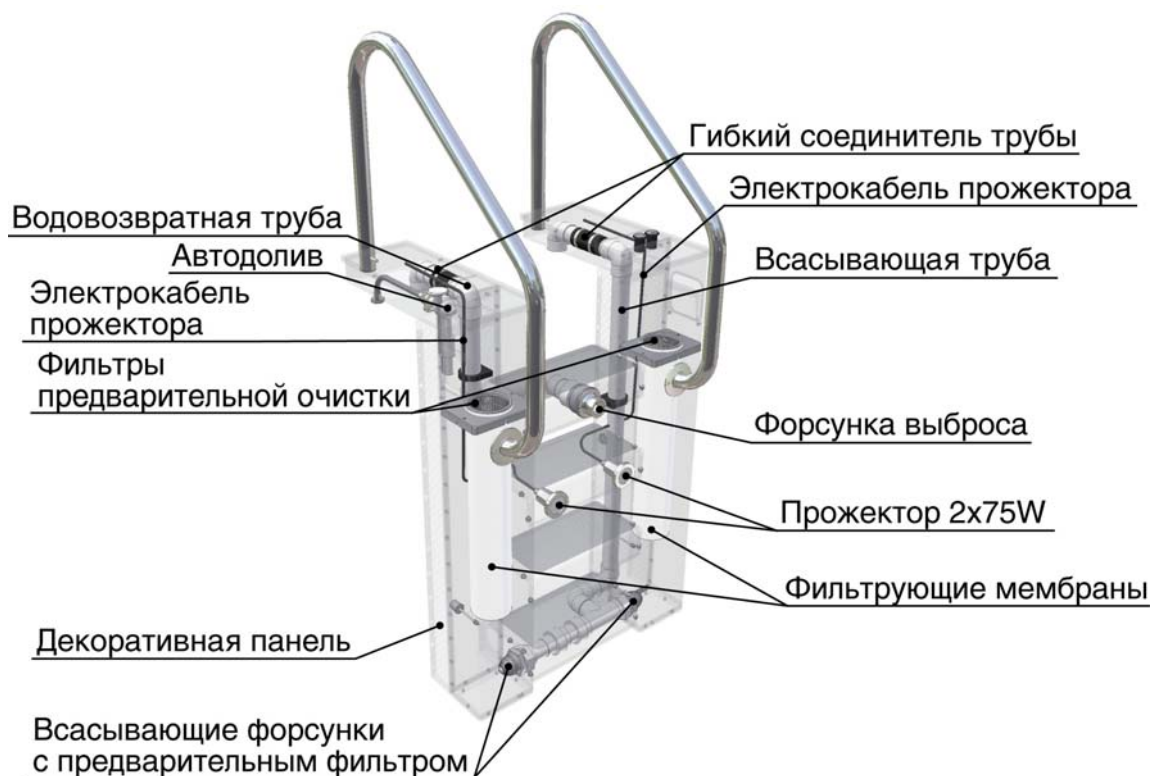
Наша компания постоянно разрабатывает меры по экономии электроэнергии, ресурсов и уменьшению загрязнения окружающей среды.

Воздействие новых или модифицированных изделий на окружающую среду постоянно контролируется, а новые изделия оцениваются с точки зрения безвредности для окружающей среды.

Производитель оставляет за собой право на внесение изменений в конструкцию, дизайн и комплектацию изделия.

2 – ОПИСАНИЕ ОБОРУДОВАНИЯ СТАНДАРТНЫЕ ВАРИАНТЫ И КОМПЛЕКТАЦИЯ

2.1. Общая схема устройства фильтрующих лестниц Unistep2 15, Unistep2 25, Unistep2 12/36, Unistep2 20/50



- **Фильтрующая часть фильтрующих лестниц Unistep2 15, Unistep2 25, Unistep2 12/36, Unistep2 20/50 с нагревом/без нагрева** включает:

две корзины предварительной очистки + две чашки для подключения водного пылесоса, две фильтрующие мембраны, скиммер, форсунку выброса воды, 2 прожектора по 75W, пневматическую кнопку включения прожекторов, долив воды, всасывающие форсунки с предварительным фильтром, регулируемый упор, пневматическую кнопку включения противотечения*, встроенный термометр для определения температуры воды и декоративные панели с боков блока, болт заземления;

*Unistep2 15 и Unistep2 25 комплектуются пневматической кнопкой для возможности подключения функции противотечения при замене односкоростного насоса на двухскоростной;

- **Техническая часть фильтрующих лестниц Unistep2 15, Unistep2 25, Unistep2 12/36, Unistep2 20/50** устанавливается от фильтрующей части на расстоянии 3 метра (минимум) и 7 метров (максимум). Комплектация технической части меняется в зависимости от модели лестницы (см. следующие страницы);
- **Панель электроконтроля фильтрующих лестниц Unistep2 15, Unistep2 25, Unistep2 12/36, Unistep2 20/50** включает таймер, дифференциальный выключатель, предохранители цепей электромотора и прожектора, переключатели режимов работы, выключатель прожектора;

2.1/а Unistep2 15

- полная заданная мощность **1,12kW** (с **2x75W** прожекторами):
- односкоростной насос **0,97kW (50Hz)**;
 - производительность - **15 м³/час**;
 - высота подъема **(H) макс. 13,5 м**;

2.1/б Unistep2 25

- полная заданная мощность **1,25 kW** (с **2x75W** прожекторами):
- односкоростной насос **1,1kW (50Hz)**;
 - производительность – **25 м³/час**;
 - высота подъема **(H) макс. 13 м**;

2.1/в Unistep2 12/36

- полная заданная мощность **1,72kW** (с **2x75W** прожекторами):
- двухскоростной насос **0,3/1,6kW (50Hz)**;
 - производительность – **12/36м³/час**;
 - высота подъема **(H) макс. 12,8 м**;

2.1/г Unistep2 20/50

- полная заданная мощность **1,75kW** (с **2x75W** прожекторами):
- двухскоростной насос **0,3/1,6kW (50Hz)**;
 - производительность – **20/50м³/час**;
 - высота подъема **(H) макс. 19 м**;

- **Техническая часть** включает односкоростной насос 220V (в моделях Unistep2 15 и Unistep2 25) или двухскоростной насос 220 V с блоком управления (в моделях Unistep2 12/36 и Unistep2 20/50), трансформатор прожектора, дренажный слив, соединительную коробку и соединительные трубы с запорной арматурой, болт заземления. Техническая часть устанавливается от фильтрующей части на расстоянии 3 метра (минимум) и 7 метров (максимум);

Техническая часть без теплообменника/электронагревателя



2.1/д Unistep2 15 + теплообменник

- полная заданная мощность **1,12kW** (с **2x75W** прожекторами):
- односкоростной насос **0,97kW (50Hz)**;
 - производительность - **15 м³/час**;
 - высота подъема (Н) макс. **13,5 м**;

2.1/е Unistep2 25 + теплообменник

- полная заданная мощность **1,25 kW** (с **2x75W** прожекторами):
- односкоростной насос **1,1kW (50Hz)**;
 - производительность – **25 м³/час**;
 - высота подъема (Н) макс. **13 м**;

2.1/ё Unistep2 12/36 + теплообменник

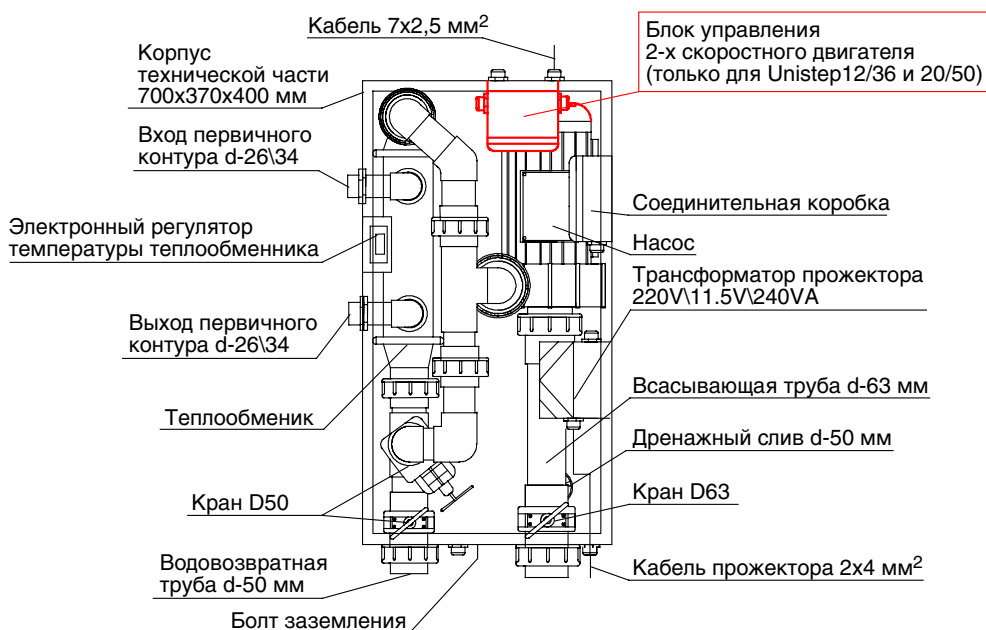
- полная заданная мощность **1,72kW** (с **2x75W** прожекторами):
- двухскоростной насос **0,3/1,6kW (50Hz)**;
 - производительность – **12/36м³/час**;
 - высота подъема (Н) макс. **12,8 м**;

2.1/ж Unistep2 20/50 + теплообменник

- полная заданная мощность **1,75kW** (с **2x75W** прожекторами):
- двухскоростной насос **0,3/1,6kW (50Hz)**;
 - производительность – **20/50м³/час**;
 - высота подъема (Н) макс. **19 м**;

Техническая часть лестниц Unistep2 15 + теплообменник, Unistep2 25 + теплообменник, Unistep2 12/36 + теплообменник и Unistep2 20/50 + теплообменник включает **теплообменник с электронным термостатом** (минимальная мощность **15 кВт**, максимальная - **59 кВт**), односкоростной насос 220V (в моделях Unistep2 15 и Unistep2 25) или двухскоростной насос с блоком управления 220 V (в моделях Unistep2 12/36 и Unistep2 20/50), трансформатор прожектора, дренажный слив, соединительную коробку и соединительные трубы с запорной арматурой, болт заземления. Техническая часть устанавливается от фильтрующей части лестницы на расстоянии 3 метра (минимум) и 7 метров (максимум);

Техническая часть с теплообменником



2.1/з Unistep2 15 + электронагреватель:

полная заданная мощность **1,12kW** (с **2x75W** прожекторами),
7,12kW (с электронагревателем **6 кВт**),
10,12kW (с электронагревателем **9 кВт**),
13,12kW (с электронагревателем **12 кВт**);

- односкоростной насос **0,97kW (50Hz)**;
- производительность - **15 м³/час**;
- высота подъема (**H**) макс. **13,5 м**;

2.1/и Unistep2 25 + электронагреватель:

полная заданная мощность **1,25kW** (с **2x75W** прожекторами),
7,25kW (с электронагревателем **6 кВт**),
10,25kW (с электронагревателем **9 кВт**),
13,25kW (с электронагревателем **12 кВт**);

- односкоростной насос **1,1kW (50Hz)**;
- производительность - **25 м³/час**;
- высота подъема (**H**) макс. **13 м**;

2.1/к Unistep2 12/36 + электронагреватель:

полная заданная мощность **1,72kW** (с **2x75W** прожекторами),
7,72kW (с электронагревателем **6 кВт**),
10,72kW (с электронагревателем **9 кВт**),
13,72kW (с электронагревателем **12 кВт**);

- двухскоростной насос **0,3/1,6kW (50Hz)**;
- производительность – **12/36 м³/час**;
- высота подъема (**H**) макс. **12,8 м**;

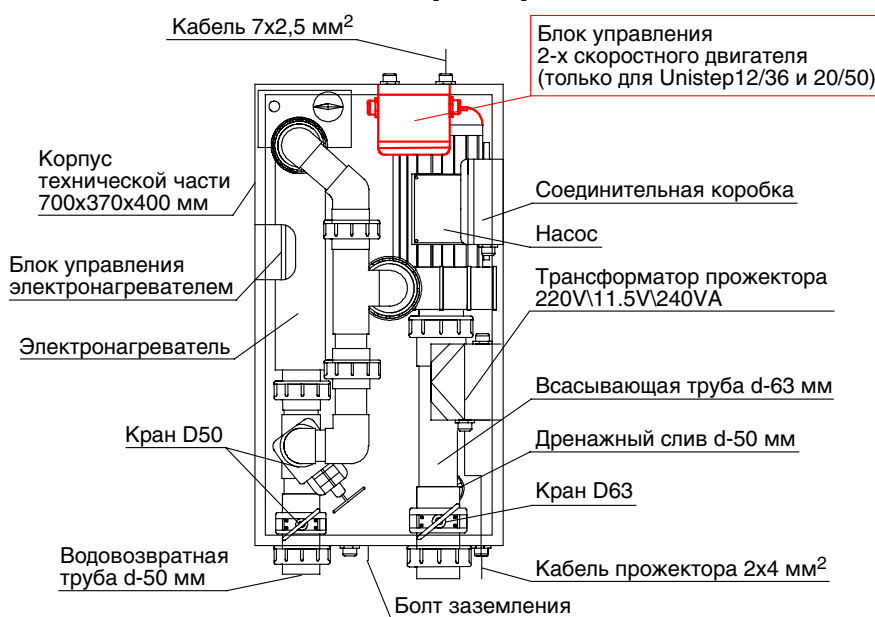
2.1/л Unistep2 20/50 + электронагреватель:

полная заданная мощность **1,75kW** (с **2x75W** прожекторами),
7,75kW (с электронагревателем **6 кВт**),
10,75kW (с электронагревателем **9 кВт**),
13,75kW (с электронагревателем **12 кВт**);

- двухскоростной насос **0,3/1,6kW (50Hz)**;
- производительность – **20/50 м³/час**;
- высота подъема (**H**) макс. **19 м**;

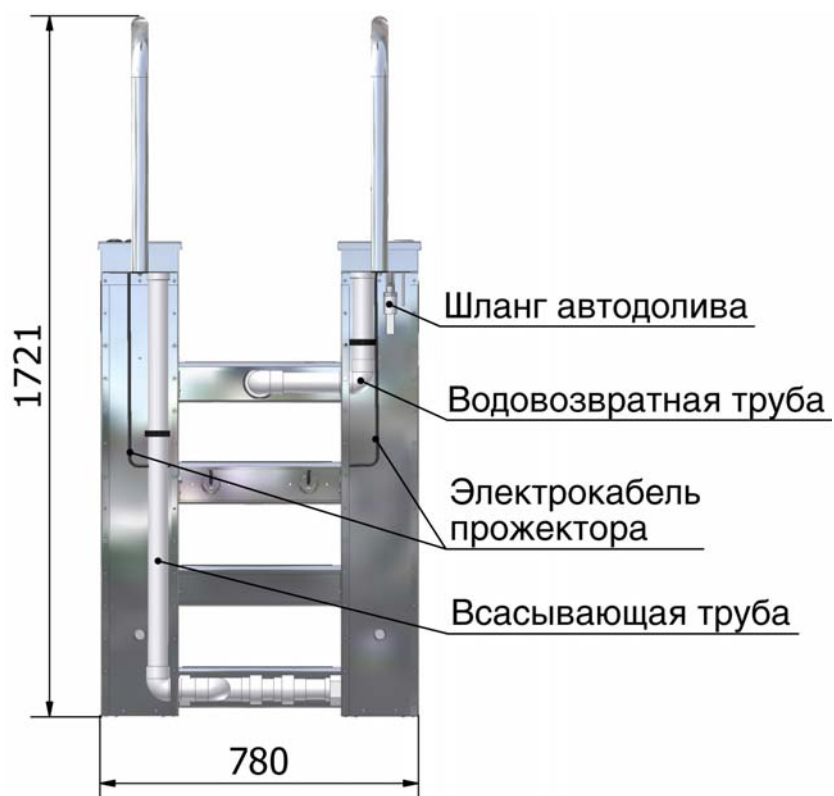
Техническая часть лестниц Unistep2 15, 25, 12/36 и 20/50 + электронагреватель включает **электрический нагреватель проточного типа с блоком управления**, односкоростной насос 220V (в моделях Unistep2 15 и Unistep2 25) или двухскоростной насос 220 V с блоком управления (в моделях Unistep2 12/36 и Unistep2 12/36), трансформатор прожектора, дренажный слив, соединительную коробку и соединительные трубы с запорной арматурой, болт заземления. Техническая часть устанавливается от фильтрующей части лестницы на расстоянии 3 метра (минимум) и 7 метров (максимум);

Техническая часть с электронагревателем

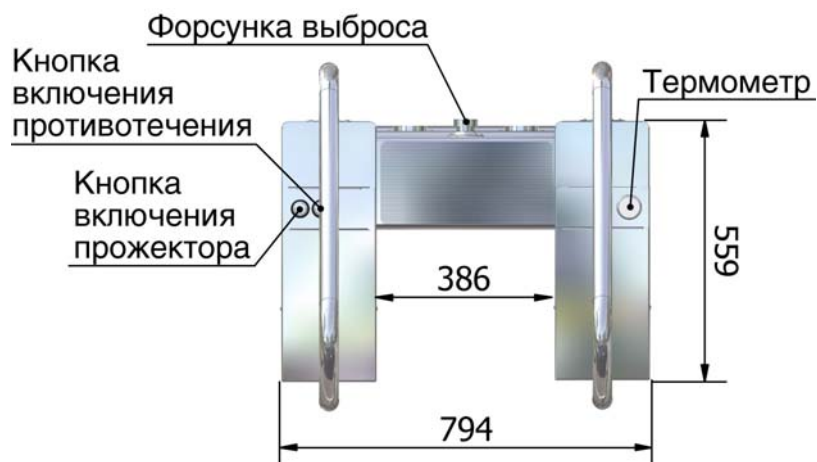


3 - ОБЩИЕ ВИДЫ И РАЗМЕРЫ ОБОРУДОВАНИЯ

3.1. Общий вид и габаритные размеры фильтрующих лестниц Unistep2 15, Unistep2 25, Unistep2 12/36, Unistep2 20/50



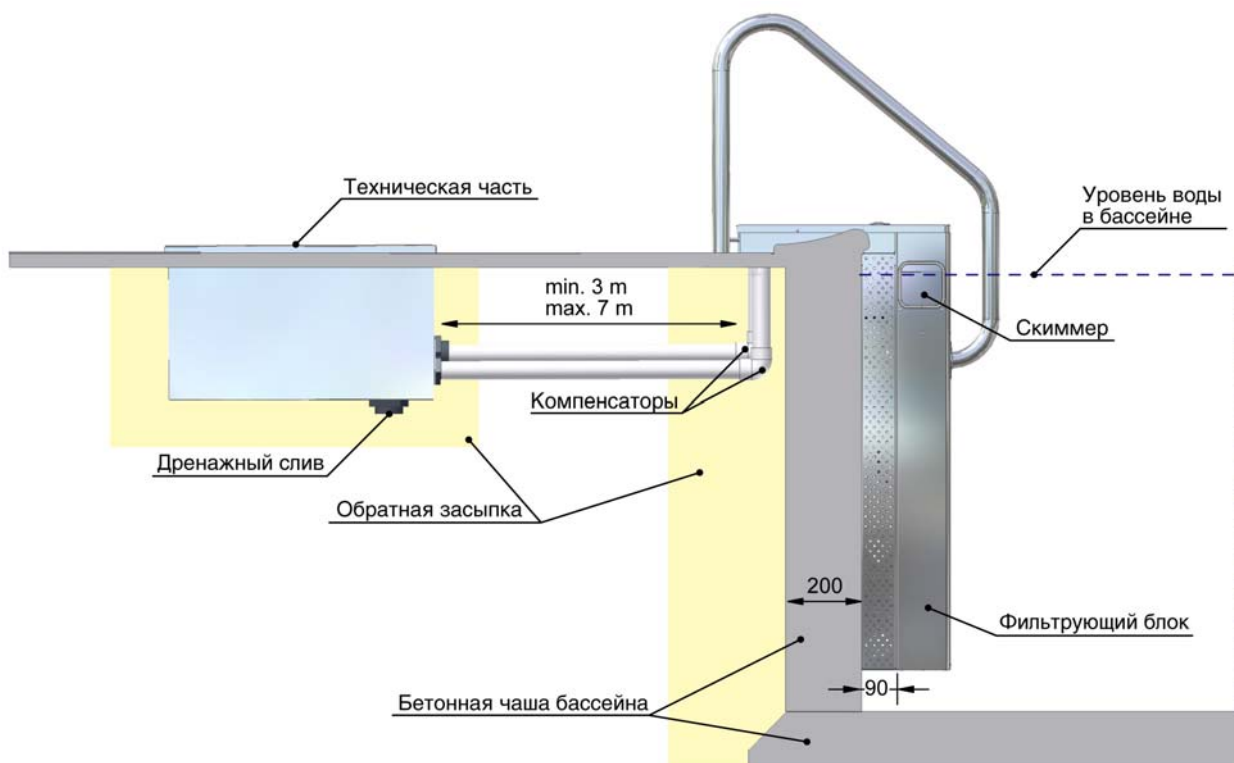




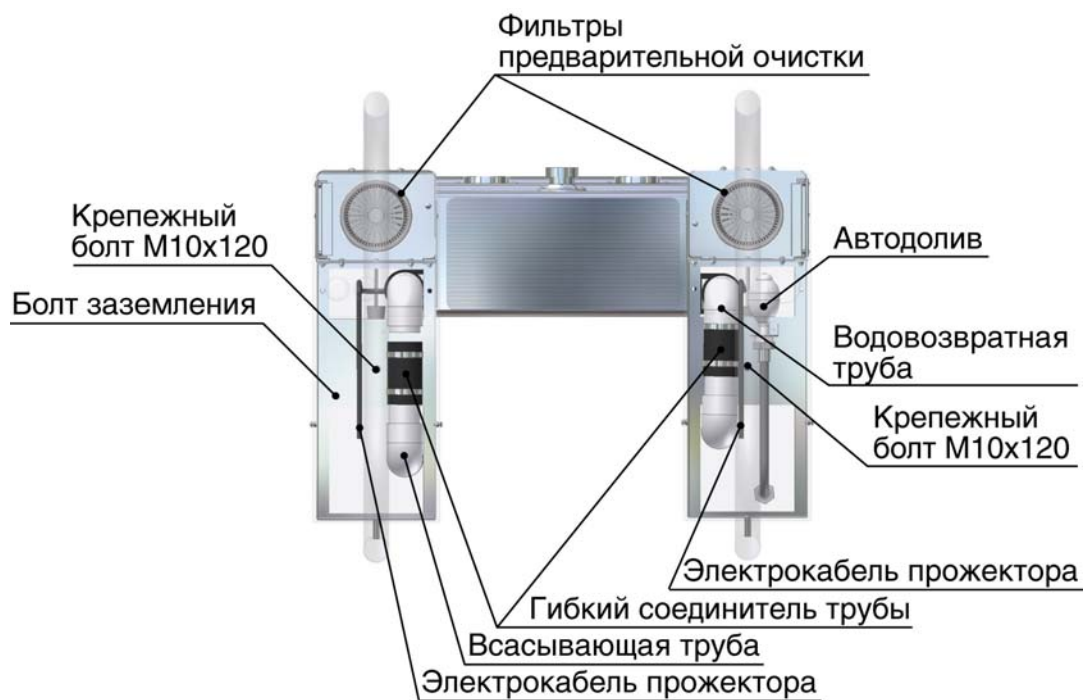
4 – УСТАНОВКА ОБОРУДОВАНИЯ

4.1. Установка фильтрующих лестниц Unistep2 15, Unistep2 25, Unistep2 12/36, Unistep2 20/50

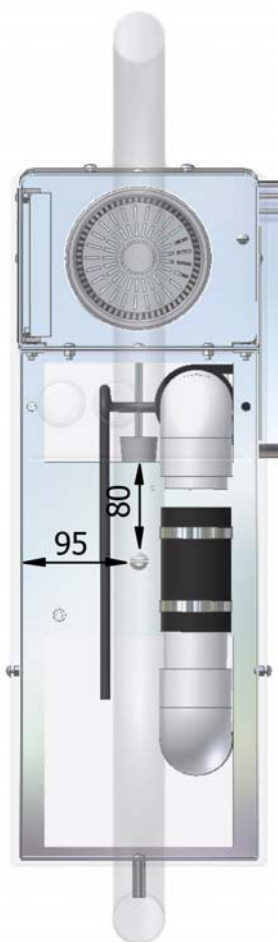
Перед установкой снимите фиксирующие резинки с кабелей прожекторов фильтрации, расположите кабель так, чтобы он не зацепился за регулируемый упор фильтрации. Устанавливайте фильтрующую лестницу **осторожно**, чтобы не повредить гидроизоляционное покрытие (лайнер). Погрузите лестницу в воду, затем отрегулируйте упор, после чего закрепите лестницу крепежными болтами к борту бассейна в специально предусмотренных для этого местах (см. чертежи «Вид сверху» и «Положение крепежного болта»).

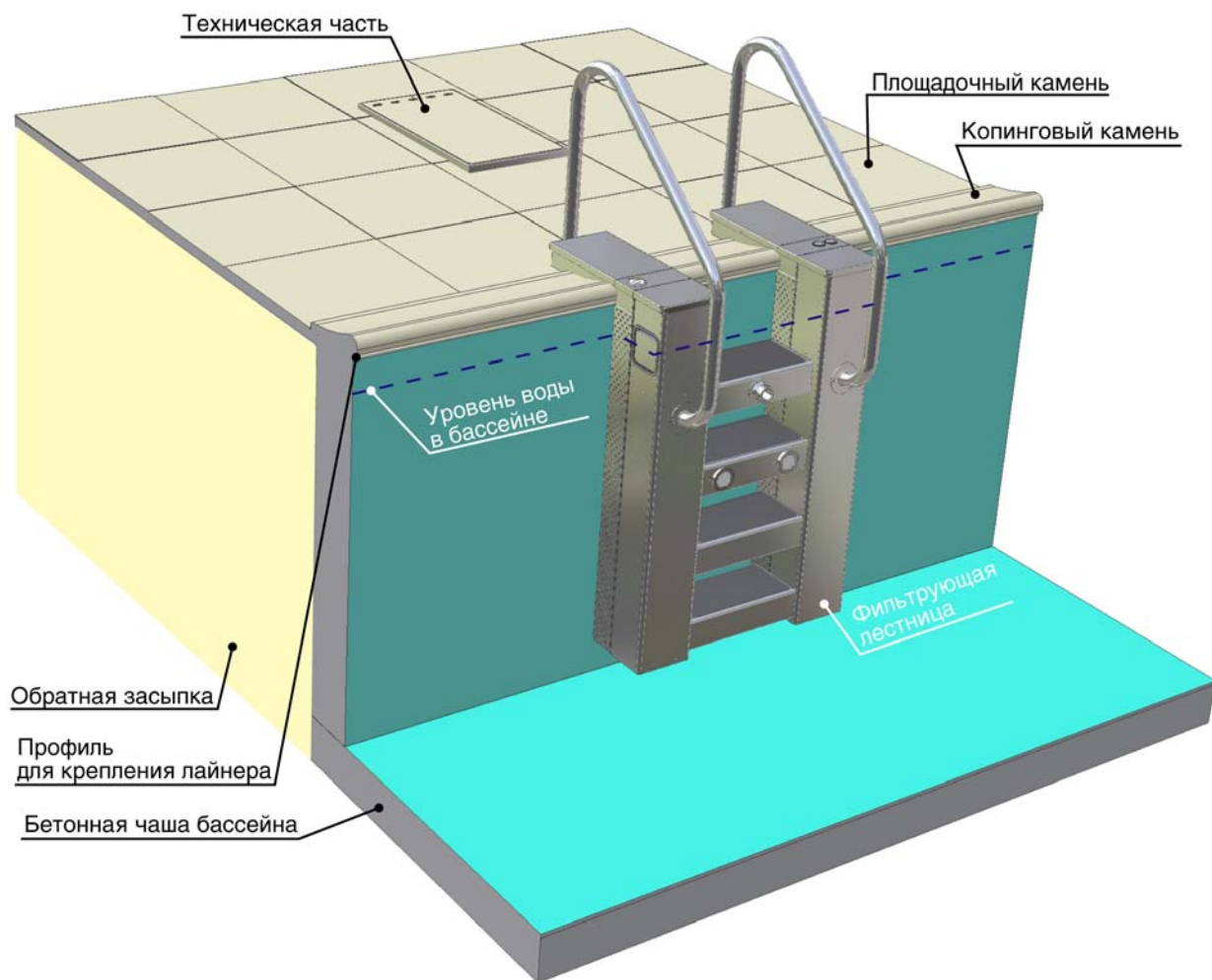


ВИД СВЕРХУ



ПОЛОЖЕНИЕ КРЕПЕЖНОГО БОЛТА



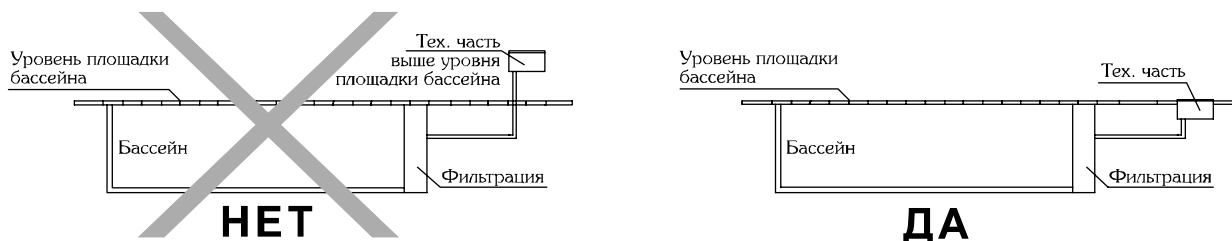


4.2. Установка технической части фильтрующих лестниц

Подготовка основы для технической части

Техническая часть должна устанавливаться в зоне 2 (VDE 0100-702).

Для установки технической части создайте основу из песка и щебня. Толщина основы должна обеспечивать удовлетворительный фундамент. Размеры приямка не должны ограничивать доступ для монтажа трубопровода и электрических кабелей. Верхний край технической части без крышки должен находиться на уровне площадки вокруг бассейна. Выровняйте техническую часть с помощью уровня, подсыпьте песком и зафиксируйте ее.



5 - ОБЩИЕ ПРАВИЛА ТЕХНИКИ БЕЗОПАСНОСТИ

ЭЛЕКТРОБЕЗОПАСНОСТЬ

Во избежание опасности травм или поражения электрическим током при подключении и эксплуатации оборудования всегда следуйте действующим в Вашей стране правилам техники безопасности.

Внимательно прочитайте данное руководство и убедитесь, что приведенные в нем инструкции Вам понятны. Вы должны знать о последствиях, которые могут вызвать предпринимаемые Вами действия. Не

предпринимайте никаких действий, не описанных в данном руководстве, так как это может привести к возникновению ситуации, представляющей опасность для людей и/или оборудования. Сохраните данное руководство в хорошем состоянии и при необходимости передайте следующему владельцу.

Все электрические соединения должны выполняться только квалифицированным специалистом–электриком с соблюдением прилагаемых инструкций и схем подключения. Соединения должны соответствовать электрическим нормам вашей страны. Панель электроконтроля фильтрующей установки должна устанавливаться не ближе 3,5 метров от бассейна. Все соединения на панели электроконтроля должны быть зажаты.

Линия электропитания должна быть подключена так, чтобы в начале цепи питания панели электроконтроля находился плавкий предохранитель на 16А (до дифференциальной защиты).

Всеполюсное разъединение должно предоставляться в фиксированной разводке.

Подключение к электросети выполняется медным кабелем 3 x 2,5 мм² (для кабеля длиной до 20м) путем присоединения к верхним клеммам дифференциального выключателя в панели электроконтроля фильтрующего оборудования и нагревателя, соблюдая полярность.

Кабели прокладывайте в защитной трубе. Если кабели не защищены, обязательно установите поверх кабеля предупредительную ленту. Под дорогой или аллеей кабели должны прокладываться на глубине не менее одного метра. Во всех других случаях глубина прокладки кабеля – 0,6 м.

ВНИМАНИЕ! Крышка технической части, в которой находится электрооборудование, должна быть надежно закрыта и зафиксирована винтами. Отключайте электропитание перед любыми работами, проводимыми в технической части фильтрующего оборудования. **Фильтрация обязательно должна быть соединена с заземлением.** Пожалуйста, проверьте нормы вашей страны.

ДИФФЕРЕНЦИАЛЬНЫЙ ВЫКЛЮЧАТЕЛЬ

Внимание! Фильтрующая установка соединяется с электропитанием только через дифференциальный выключатель 30МА. Ваша панель электрического контроля фильтрующего оборудования и нагревателя имеет дифференциальный выключатель, который обеспечивает специальную защиту от удара током и отключает фильтрующую установку при возникновении инцидента.

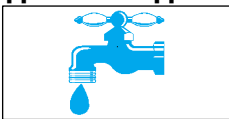
Важное замечание! Вы должны проверять дифференциальный выключатель не реже одного раза в месяц. Для проверки необходимо нажать тест-кнопку на дифференциальном выключателе. В момент срабатывания механизма безопасности Вы должны услышать щелчок отключения. Затем включите дифференциальный выключатель снова.

При тестировании дифференциальный выключатель должен находиться под напряжением. Если при нажатии тест - кнопки дифференциальный выключатель не выключится, необходимо отключить электричество и обратиться к квалифицированному электрику или вызвать вашего регионального агента для устранения неисправности.

6 - МОНТАЖ ОБОРУДОВАНИЯ

6.1. Подключение фильтрующих лестниц

ДОЛИВ ВОДЫ



Подведите трубу водопровода к фильтрующей лестнице и соедините ее с входным штуцером (резьба 3/8 дюйма), обеспечьте герметичность соединения.

ВНИМАНИЕ! Долив воды рассчитан на давление 4,5 Bar (максимум).

ВНИМАНИЕ! После наполнения бассейна отрегулируйте винт долива, чтобы вода в бассейне не опускалась ниже верхнего края заслонки (лопатки) скиммера.

СОЕДИНЕНИЕ ФИЛЬТРУЮЩЕЙ ЧАСТИ ЛЕСТНИЦЫ С ТЕХНИЧЕСКОЙ ЧАСТЬЮ



а) соединение с насосом

Трубами диаметром 50 мм соедините между собой входные и выходные отверстия, как указано в «СХЕМЕ УСТАНОВКИ ФИЛЬТРУЮЩЕЙ ЛЕСТНИЦЫ» на странице 11. Трубы необходимо прокладывать таким образом, чтобы они образовывали компенсаторы, предотвращающие повреждение труб от температурного расширения.



Трубопроводы необходимо прокладывать на глубине, соответствующей климатической зоне вашего региона.



б) соединение с пневматической кнопкой противотечения

Чтобы избежать повреждения пневматической трубки при засыпке грунтом, необходимо проводить ее в защитной трубе подходящего диаметра. Проведите пневматическую трубку через уплотнитель в корпусе технической части лестницы. Соедините пневматическую трубку с пневматической кнопкой на приборной панели фильтрующей части лестницы и с пневматическим выключателем блока управления насоса в технической части (для моделей Unistep2 12/36 и Unistep2 20/50).

ВНИМАНИЕ! Пневматическую трубку необходимо прокладывать плавно, не перегибая ее!



в) прокладка электрического кабеля прожектора

(соблюдайте инструкции из раздела «Общие правила техники безопасности»);

Между фильтрующей частью лестницы и её технической частью проложите защитную трубу подходящего диаметра. Проведите в ней гибкий медный кабель 2 x 2,5 мм². Один конец кабеля должен находиться в технической части возле трансформатора прожектора, а второй возле разъемов в фильтрующей части лестницы. Присоедините кабель клеммами в фильтрующей части. Соедините клеммы между собой. Надвиньте трубку на соединенные клеммы. Воздушным нагревателем (феном) прогрейте трубку так, чтобы она плотно обжала клеммы. Присоедините второй конец кабеля к трансформатору.



г) соединение с пневматической кнопкой прожектора

Чтобы избежать повреждения пневматической трубки при засыпке грунтом, необходимо прокладывать ее в защитной трубе подходящего диаметра. Проведите пневматическую трубку через уплотнитель в корпусе технической части. Соедините пневматическую трубку с пневматической кнопкой включения прожектора на приборной панели фильтрующей части лестницы и с пневматическим выключателем трансформатора прожектора.

ВНИМАНИЕ! Пневматическую трубку необходимо прокладывать плавно, не перегибая ее!



д) соединение технической части с дренажом

С помощью труб диаметром 50 мм соедините дренажное отверстие в технической части с дренажем. Создайте уклон трубопроводам, чтобы избежать поднятия уровня воды внутри технической части. **ВНИМАНИЕ!** Если вы соединяете дренажный трубопровод с другими дренажными системами, выполняйте соединение так, чтобы вода из других систем не попала в дренаж технической части.

7 – ЭЛЕКТРИЧЕСКИЕ ПОДКЛЮЧЕНИЯ

Панель электроконтроля

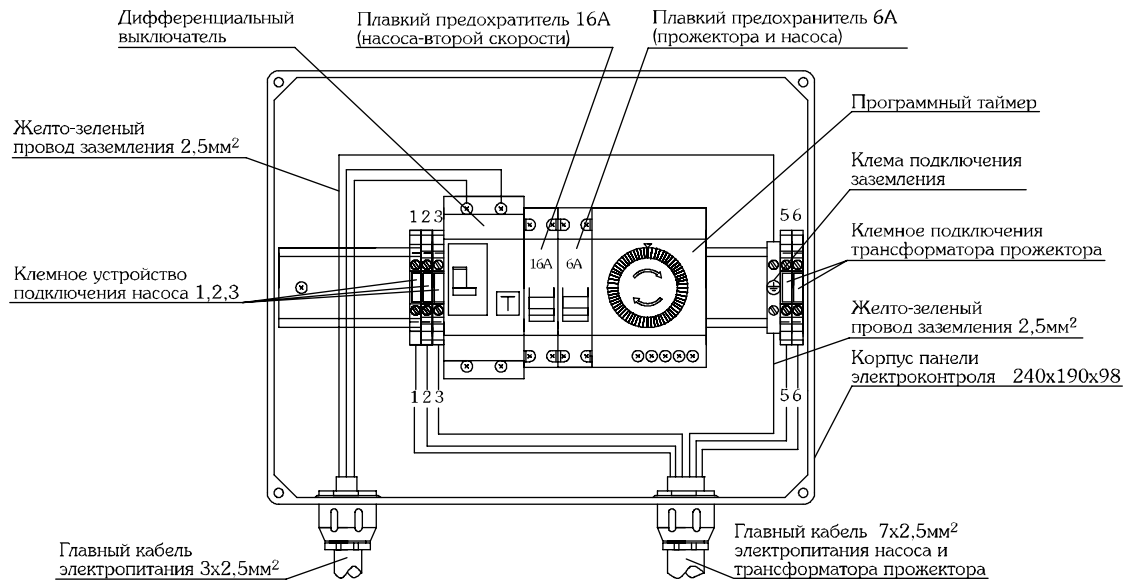
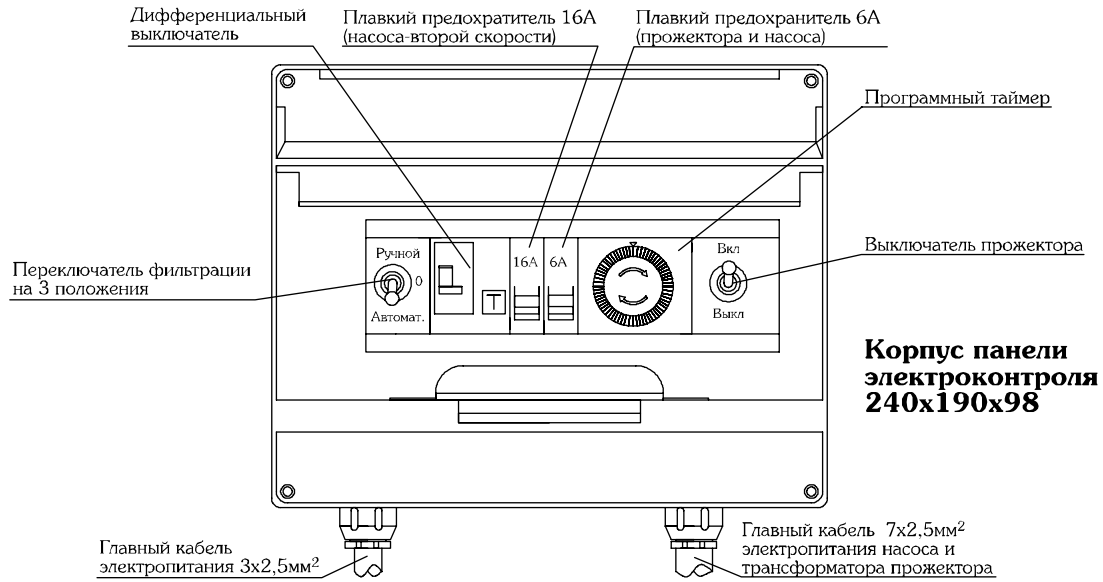
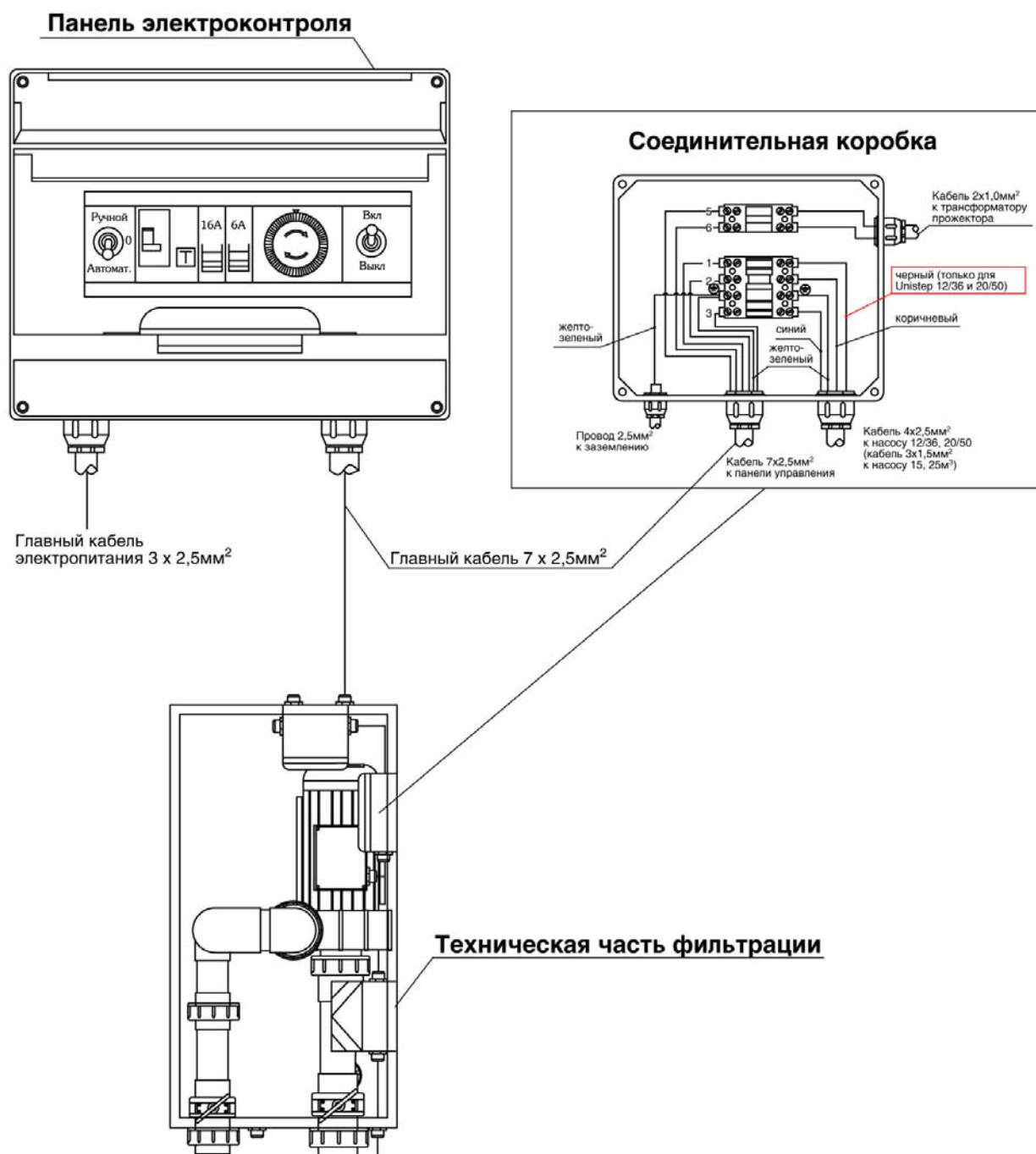


СХЕМА ПОДКЛЮЧЕНИЯ ПАНЕЛИ ЭЛЕКТРОКОНТРОЛЯ в фильтрующих лестницах

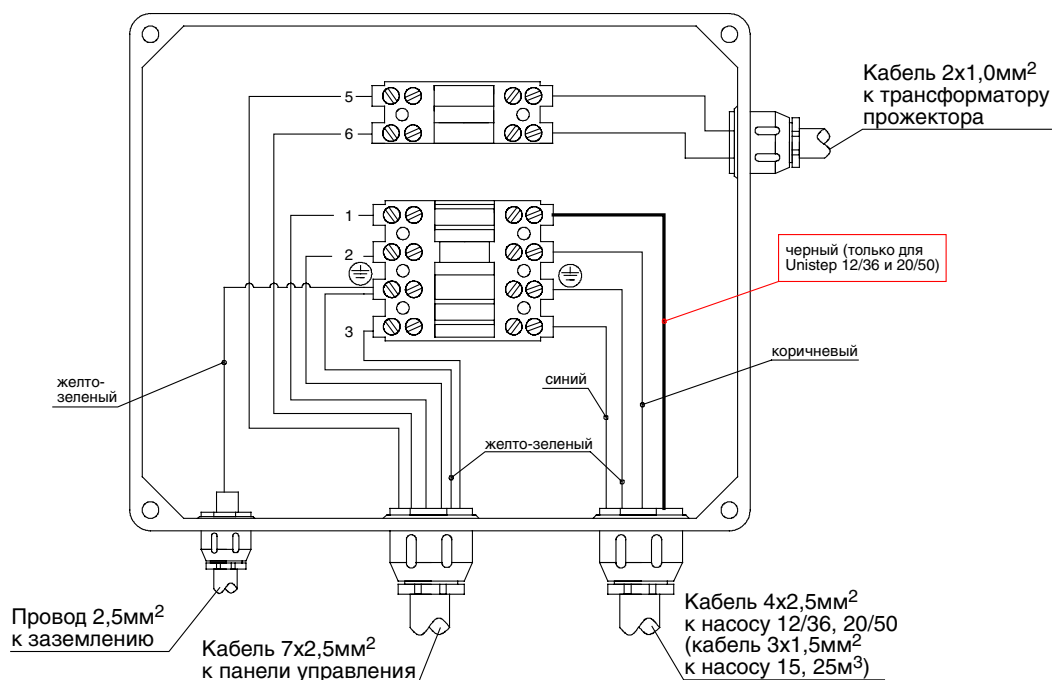
Подключение электропитания проводится на верхние клеммы дифференциального выключателя, соблюдая полярность. Кабель электропитания насоса и трансформатора прожектора подключается к клеммам согласно нанесенной на жилах кабеля маркировки и прилагаемой схеме.



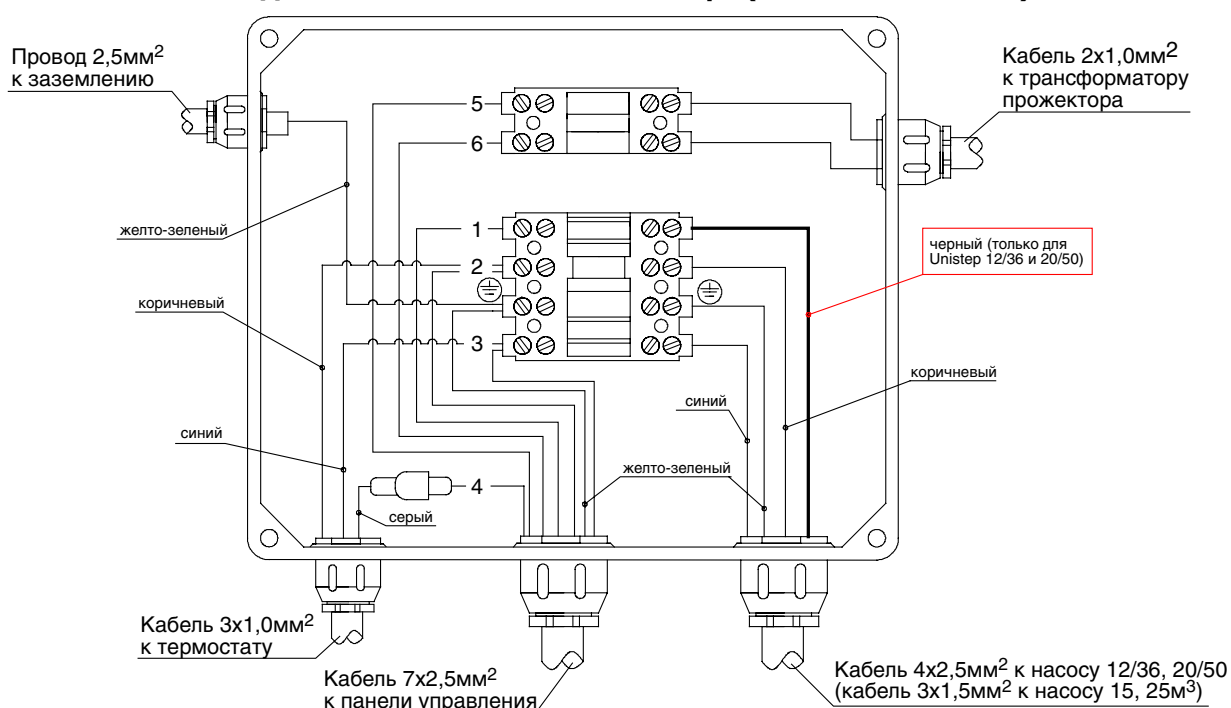
СОЕДИНИТЕЛЬНЫЕ КОРОБКИ фильтрующих лестниц Unistep2 15, Unistep2 25, Unistep2 12/36, Unistep2 20/50

Заведите кабель электропитания насоса и трансформатора в техническую часть через предназначенный для него уплотнитель. Затяните гайку уплотнителя, чтобы избежать попадания воды в техническую часть. Заведите кабель в соединительную коробку и подключите провода, согласно схеме.

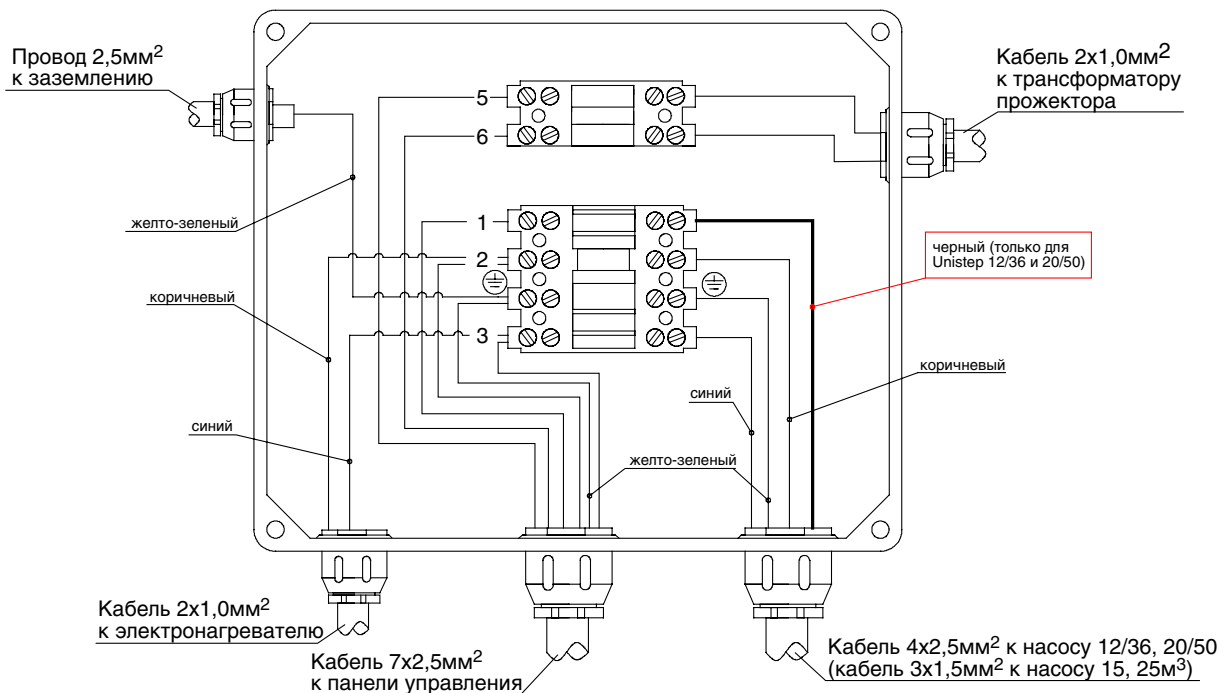
СОЕДИНИТЕЛЬНАЯ КОРОБКА Unistep2 (без подогрева воды)



СОЕДИНИТЕЛЬНАЯ КОРОБКА Unistep2 (с теплообменником)

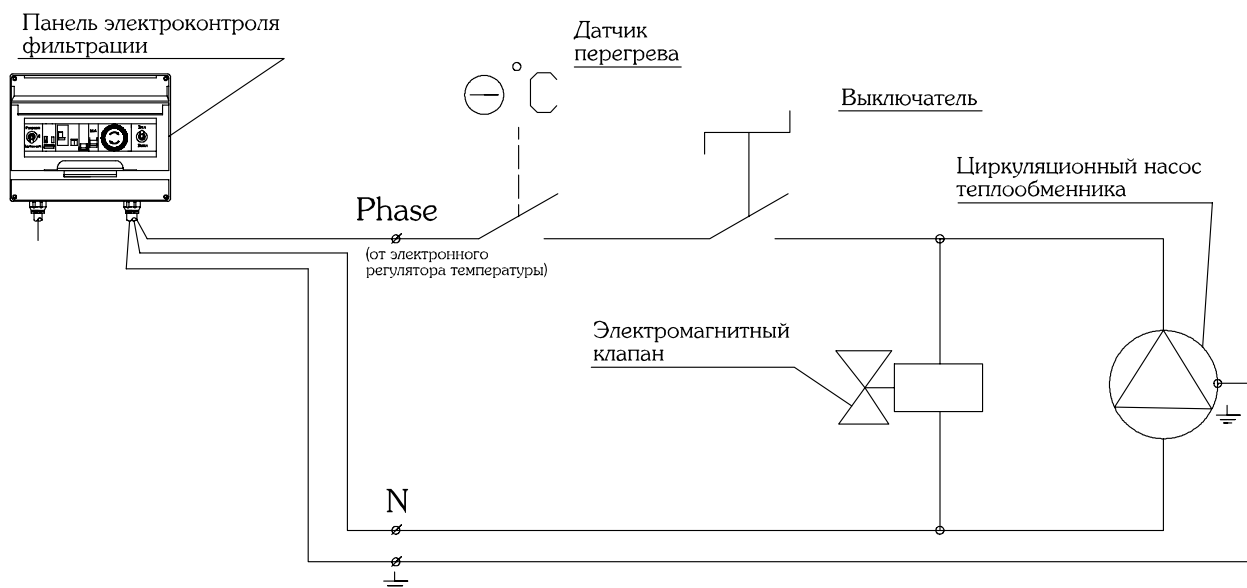


СОЕДИНИТЕЛЬНАЯ КОРОБКА Unistep2 (с электронагревателем)



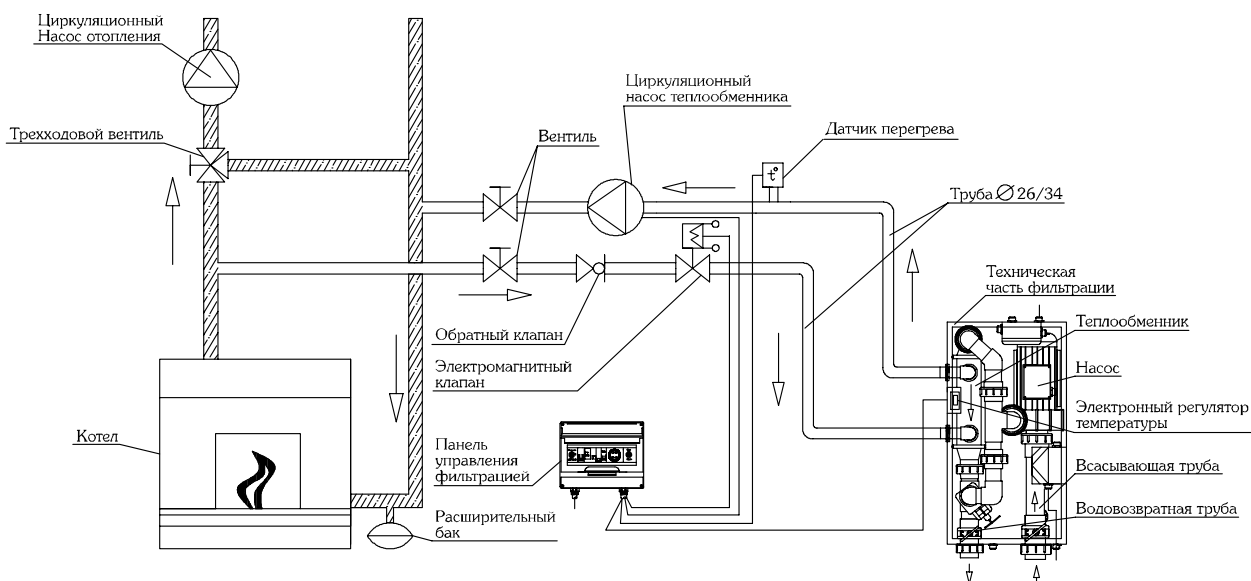
ЭЛЕКТРИЧЕСКАЯ СХЕМА ПОДКЛЮЧЕНИЯ ТЕПЛООБМЕННИКА в фильтрующих лестницах Unistep2 15, Unistep2 25, Unistep2 12/36, Unistep2 20/50

Соедините установленное оборудование и подключите к панели электроконтроля фильтрации согласно приведенной схеме.



ГИДРАВЛИЧЕСКАЯ СХЕМА ПОДКЛЮЧЕНИЯ ТЕПЛООБМЕННИКА в фильтрующих лестницах Unistep2 15, Unistep2 25, Unistep2 12/36, Unistep2 20/50

Подключите теплообменник фильтрации к газовому котлу согласно прилагаемой схеме.

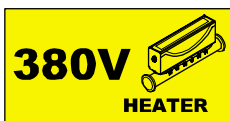


Выберите циркуляционный насос необходимой мощности согласно приведенной ниже таблице.

**Таблица выбора циркуляционного насоса
для теплообменника**

Производительность циркуляционного насоса	Мощность циркуляционного насоса
0,72 м ³ /час	15 кВт
1,44 м ³ /час	29 кВт
2,16 м ³ /час	44 кВт
2,88 м ³ /час	59 кВт

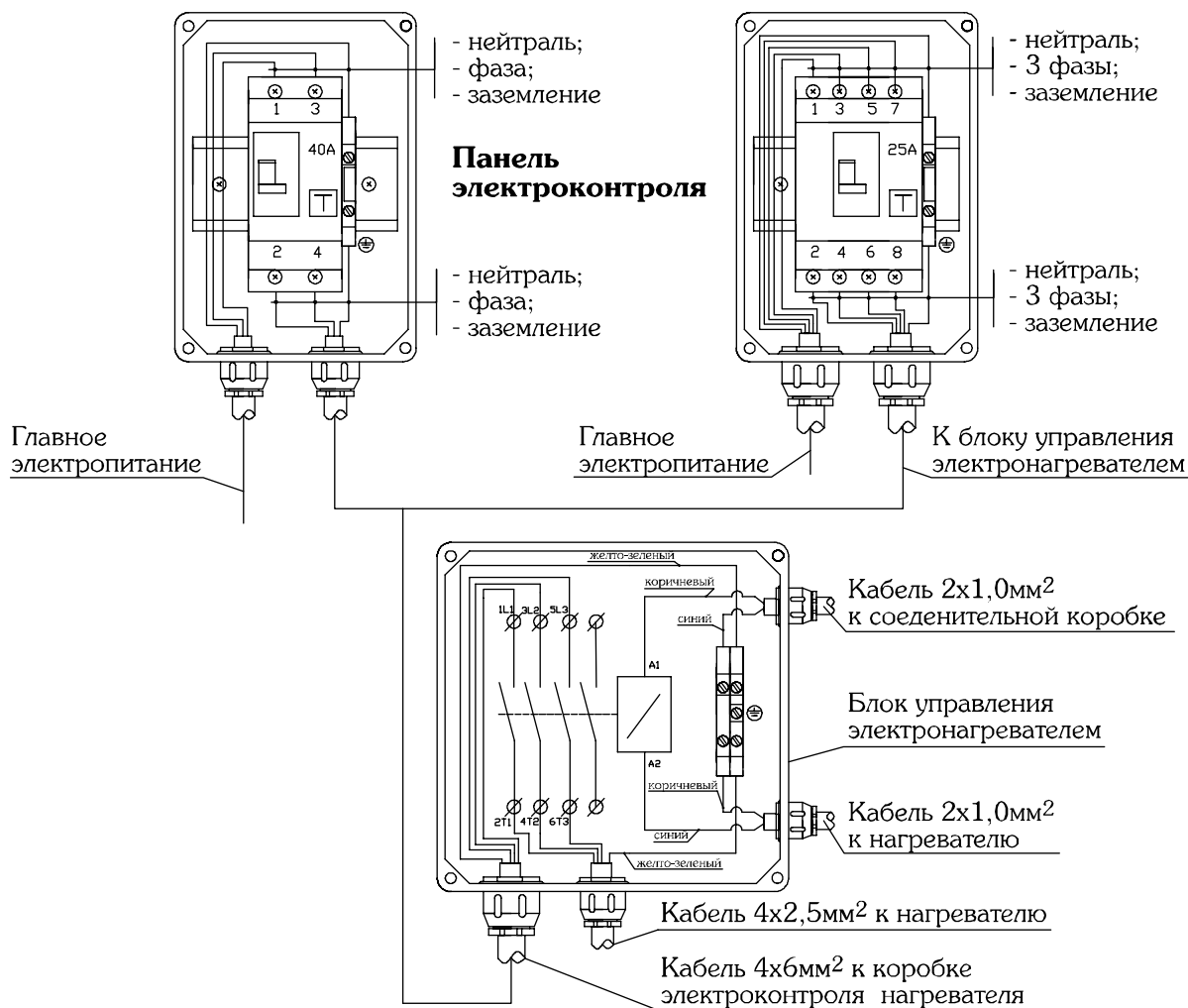
СХЕМА ПОДКЛЮЧЕНИЯ ЭЛЕКТРОНАГРЕВАТЕЛЯ в фильтрующих лестницах Unistep2 15, Unistep2 25, Unistep2 12/36, Unistep2 20/50



Подключение электропитания производится на верхние клеммы дифференциального выключателя, соблюдая чередование фаз. Обратите внимание, чтобы сечение и количество жил кабеля соответствовало вашей модели нагревателя.

Электропитание однофазного нагревателя

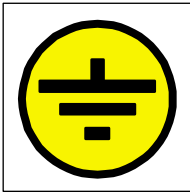
Электропитание трехфазного нагревателя



3 фазы	Предохранитель	Кабель
6 кВт	10А	4x2,5мм ²
9 кВт	16А	4x4мм ²
12 кВт	20А	4x6мм ²

1 фаза	Предохранитель	Кабель
6 кВт	32А	3x6мм ²

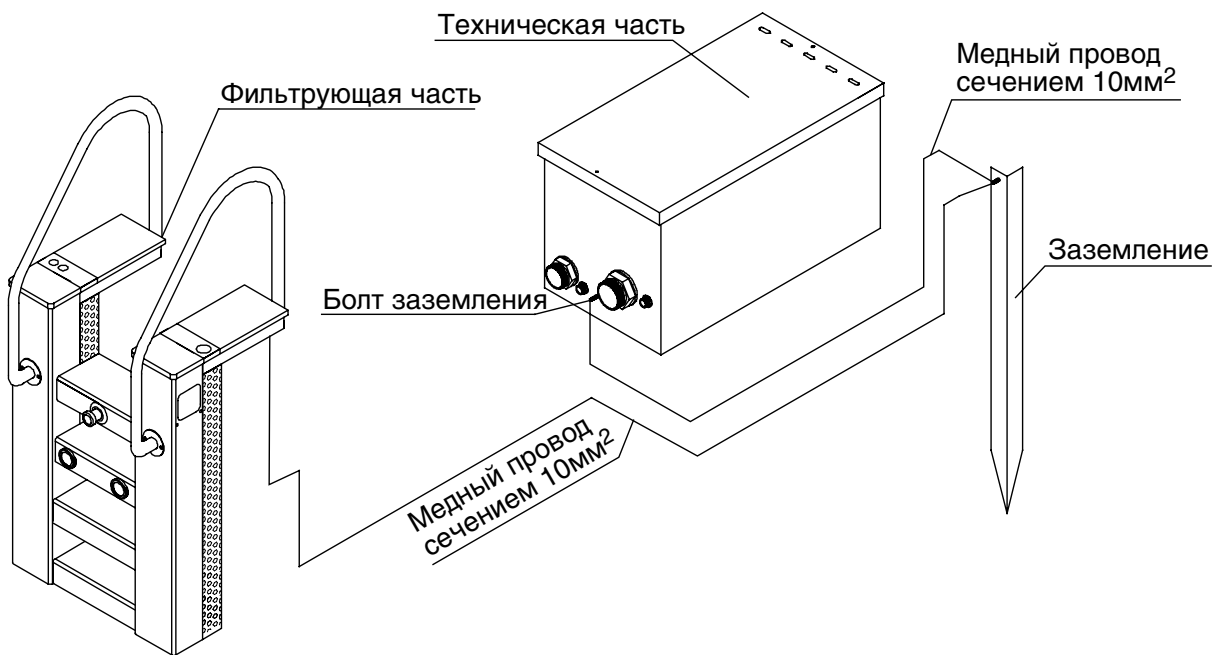
8 - УСТРОЙСТВО ЗАЗЕМЛЕНИЯ



Выполните заземление бассейна согласно нормам вашей страны. Гибким медным проводом сечением 10 мм^2 подключите фильтрующее оборудование и техническую часть к заземлению.

ВНИМАНИЕ! Отсутствие заземления опасно для жизни.

Если ваше фильтрующее оборудование не подключено к заземлению или подключено неправильно, появляется риск коррозии металлических частей фильтрации из-за разности потенциалов.



9 – ВВОД ОБОРУДОВАНИЯ В ЭКСПЛУАТАЦИЮ

9.1. Запуск и эксплуатация фильтрующей лестницы

ПЕРВИЧНЫЙ ПУСК

Еще раз проверьте соединение всех труб (см. раздел «Подключение фильтрующей лестницы»). Завершите наполнение бассейна водой. Убедитесь, что вода в бассейне находится на одном уровне с верхним краем заслонки (лопатки) скиммера. **ВНИМАНИЕ!** Чтобы вода в бассейне всегда поддерживалась на одном уровне с верхним краем заслонки (лопатки) скиммера, необходимо отрегулировать винт долива после наполнения бассейна водой. Для этого необходимо открутить два винта внутри фильтрующей части лестницы (см. рис.1), осторожно снимите приборную панель, не повредив термометра. Отрегулируйте долив воды с помощью регулировочного винта (см. рис.2), чтобы подача воды прекращалась при достижении уровня верхнего края заслонки скиммера. После регулировки установите приборную панель на место и зафиксируйте ее винтами. Подключенная система автодолива гарантирует надежную работу фильтрующей установки.

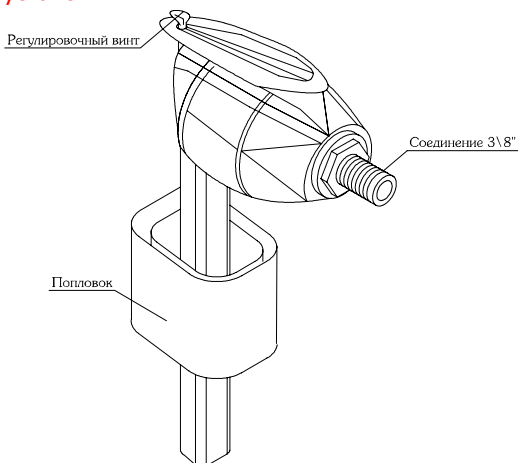


Рис.2

После двух-трех дней работы фильтрации в ручном режиме, установите на таймере продолжительность циклов фильтрования воды и переведите переключатель на панели электроконтроля в положение «автоматический режим».

УСТАНОВКА ТАЙМЕРА НА ПАНЕЛИ ЭЛЕКТРОКОНТРОЛЯ

Вы можете использовать таймер вашей панели электроконтроля для установки ежедневного времени фильтрации вашего бассейна.

ПОМНИТЕ, чем чаще фильтруется бассейн, тем дешевле уход за ним! Адаптируйте время фильтрации к температуре воды: время фильтрации = температура воды, делённая на 2 (например, вода 24⁰С, время = 24:2=12 часов фильтрации).

Для настройки времени фильтрации необходимо маленькой отверткой аккуратно выдвинуть сегменты таймера наружу. Деление одного сегмента соответствует 30 минутам. Для настройки часов таймера необходимо вращать циферблат за ручку по часовой стрелке, пока в окошке напротив стрелки не появится устанавливаемое время. Запрещается вращать циферблат против часовой стрелки, это может вывести его из строя.

ФУНКЦИЯ ИСКУССТВЕННОГО ТЕЧЕНИЯ

Искусственное течение включается нажатием пневматической кнопки на приборной панели фильтрующей лестницы (только в моделях с двухскоростным двигателем).

ВНИМАНИЕ! Не оставляйте фильтрацию включенной на долгое время в режиме искусственного течения, так как эта функция не предназначена для непрерывной работы.

МАССАЖ ГИДРОМАССАЖНЫМ ШЛАНГОМ

В комплекте с фильтрацией поставляется гидромассажный шланг. Для проведения массажа подсоедините гидромассажный шланг к форсунке выброса. После проведения массажа отсоедините шланг.

ВНИМАНИЕ! Не оставляйте фильтрацию включенной с подсоединенным гидромассажным шлангом, так как это может привести к выбросу воды за пределы чаши бассейна.

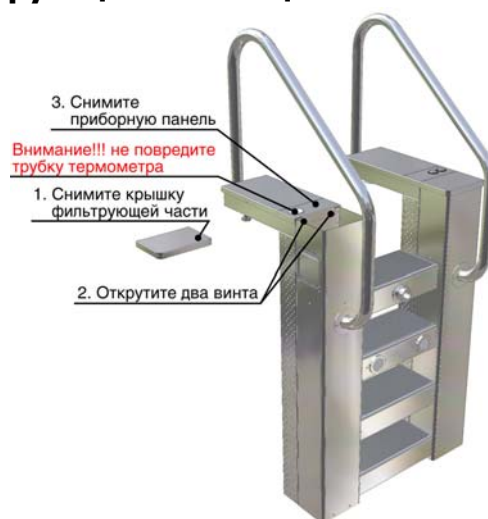


Рис.1

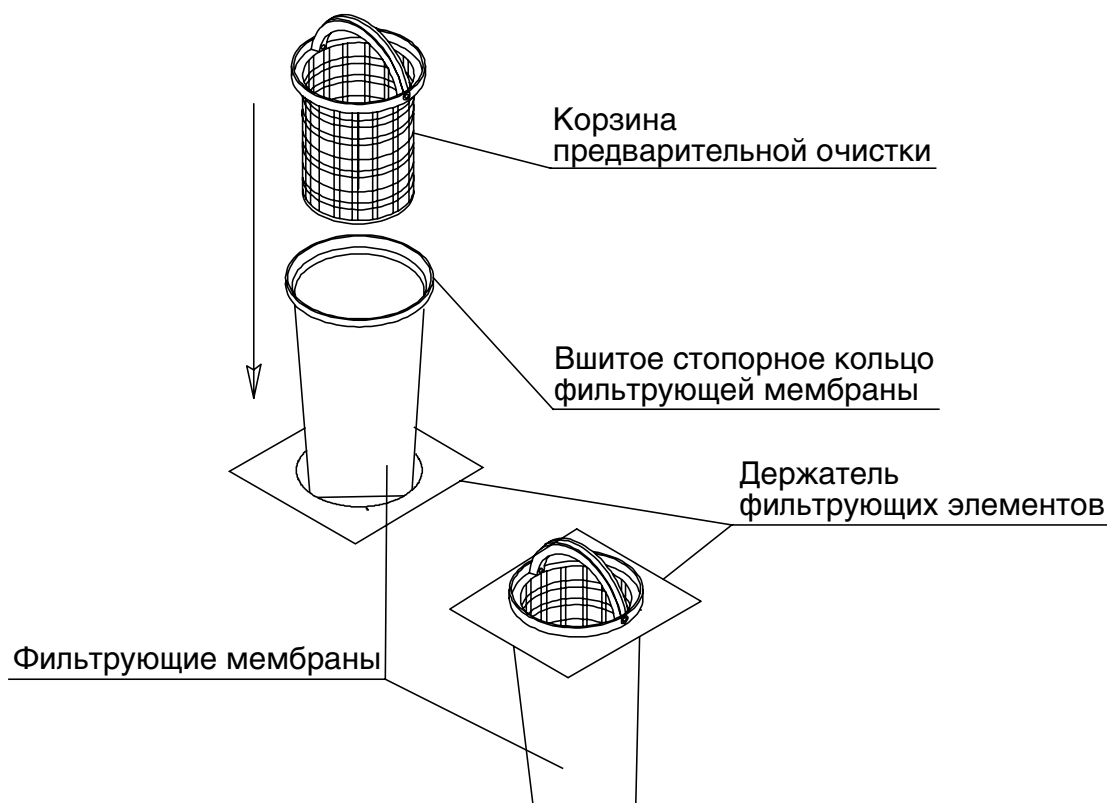
Соблюдая инструкции раздела «Общие правила техники безопасности», выполните электрические подключения. Для удаления воздуха из трубопроводов и помпы насоса возьмите гибкий шланг подключенный к водопроводу и вставьте в сопло форсунки выброса, уплотнив место его входа в форсунку рукой или подручными средствами. Удерживая его рукой откройте подачу воды и заполняйте до прекращения выхода пузырьков воздуха в фильтрующей части фильтрации. Убедитесь в отсутствии течи в местах соединения труб в фильтрующей и технической части блока. Засыпьте песком место вокруг технической части и трубопроводы, ведущие к технической части. Вставьте фильтрующую мембрану (см. раздел «Фильтрующая мембрана и ее установка»). Включите фильтрацию, переведя переключатель на панели электроконтроля фильтрации в «ручной режим».

10 - ФИЛЬТРУЮЩАЯ МЕМБРАНА И ЕЕ УСТАНОВКА

В фильтрующих лестницах Unistep2 вода всасывается через скиммер и очищается через фильтрующую мембрану, затем очищенная вода поступает обратно в бассейн. Перед фильтрующими мембранами находятся корзины предварительной очистки, предназначенные для удаления больших засорений, например листьев. Они могут служить и контейнером для хлора и коагулянта. Эффективность вашего фильтрующего оборудования зависит от чистоты корзин предварительной очистки и фильтрующих мембран.

Чтобы вставить фильтрующие мембраны внутрь фильтрующего оборудования, прежде необходимо отключить фильтрацию. Вставьте фильтрующие мембраны в отверстия на пластине-держателе, расположенной внутри фильтрации. При этом шитое стопорное кольцо должно остаться на пластине держателя.

Зафиксируйте фильтрующие мембраны корзинами предварительной очистки и включите фильтрующую установку.



ЗАМЕНА И ЧИСТКА ФИЛЬТРУЮЩЕЙ МЕМБРАНЫ

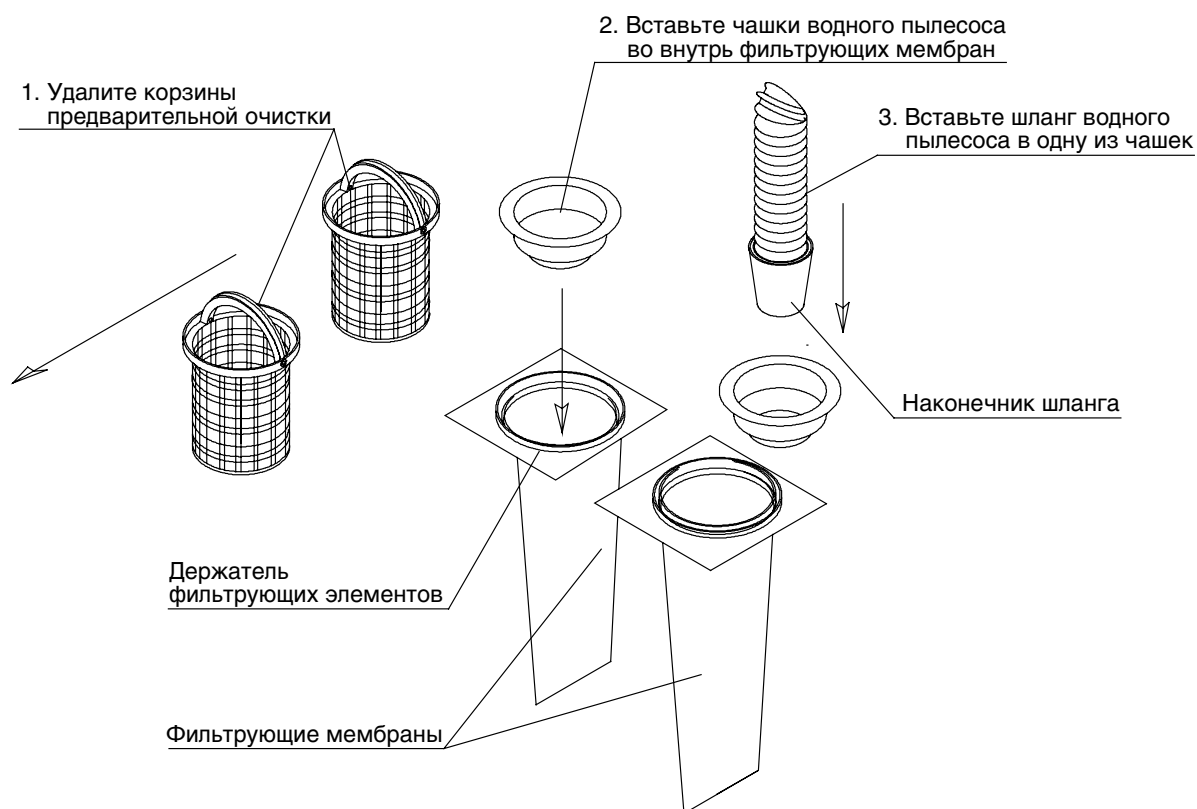
Выньте корзины предварительной очистки и промойте их водой. Затем достаньте загрязненные фильтрующие мембраны, вылейте с них воду, выверните на обратную сторону и промойте струей воды под напором. При сильном загрязнении ее можно постирать в автоматической стиральной машине, но в любом случае после предварительной промывки из шланга. Важно запомнить, что температура воды не должна быть более 30°C. Запрещается использовать любые моющие средства. Чистку фильтрующей мембраны желательно проводить не реже одного раза в неделю или по мере загрязнения.

ВНИМАНИЕ! Если рядом с вашим бассейном расположены лиственные деревья, осенью, во время листопада, необходимо снять корзины предварительной очистки, чтобы улучшить эффективность фильтрации и предупредить быстрое загрязнение предварительных фильтров опавшими листьями.

ПОДКЛЮЧЕНИЕ И ЭКСПЛУАТАЦИЯ ВОДНОГО ПЫЛЕСОСА

Соберите водный пылесос и опустите его в бассейн. Заполните шланг водного пылесоса водой, с помощью форсунки выброса воды. Выньте корзины предварительной очистки и установите чашки водного пылесоса на их место. Подключите шланг водного пылесоса к чашке с отверстием и приступайте к очистке бассейна водным пылесосом.

ВНИМАНИЕ! Запрещается использовать функцию противотечения для чистки бассейна водным пылесосом!



Если одна из фильтрующих мембран во время очистки бассейна загрязнилась, поменяйте местами чашки, и продолжите чистить бассейн. Если обе мембраны загрязнились, почистите или замените их, предварительно отключив фильтрацию от электропитания.

По окончании очистки бассейна, отключите фильтрацию от электропитания, отсоедините водный пылесос от фильтрующей установки, снимите чашки водного пылесоса, замените фильтрующие мембраны и верните на место корзины предварительной очистки. Затем снова включите фильтрацию.

ВНИМАНИЕ! Шланг водного пылесоса должен быть герметично соединен с наконечником шланга во избежание подсосывания воздуха и завоздушивания фильтрации.

БОЛЬШАЯ ФИЛЬТРУЮЩАЯ МЕМБРАНА

Большая фильтрующая мембрана предназначена:

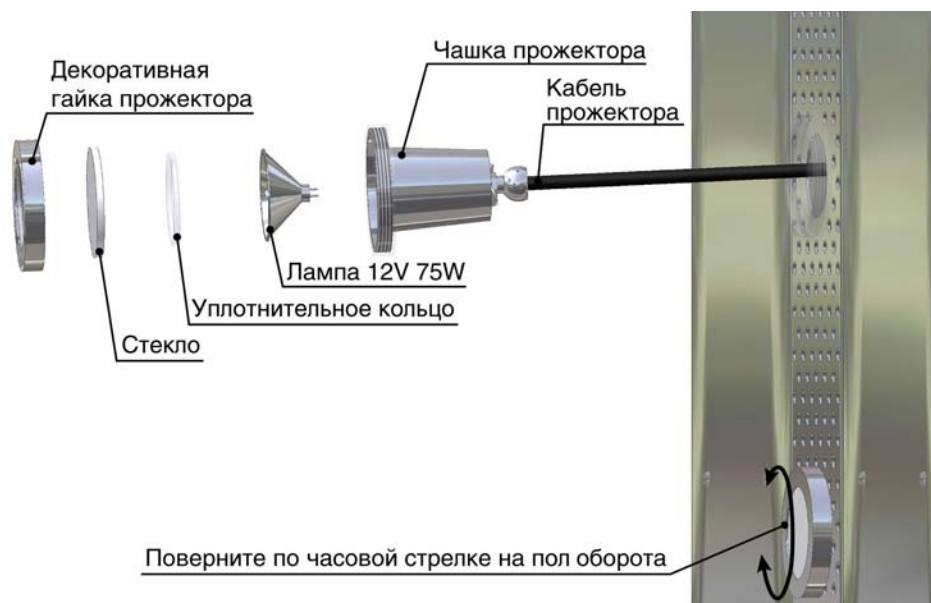
- а) для быстрой очистки воды в момент наполнения бассейна;
- б) при первом запуске фильтрующей установки;
- в) при запуске фильтрации после зимней консервации.

А. При первичном наполнении бассейна водой вставьте шланг внутрь большой фильтрующей мембраны и закрепите фильтрующую мембрану и шланг стягивающими хомутами или скотчем. Опустите шланг с прикрепленной большой фильтрующей мембраной в бассейн, включите воду и начните наполнять бассейн водой. После наполнения бассейна необходимо выключить воду, вынуть шланг из бассейна, отсоединить фильтрующую мембрану, затем вывернуть ее на обратную сторону и промыть струей воды под напором.

Б. Если вода, которой вы наполнили бассейн, не соответствует установленным нормам (недостаточно чистая), перед первым запуском фильтрующей установки проведите очистку воды в бассейне с помощью большой фильтрующей мембраны. Для этого зафиксируйте чистую фильтрующую мембрану на форсунке выброса воды. Запустите фильтрацию и не снимайте большую фильтрующую мембрану до полной очистки воды в бассейне. Если мембрана сильно загрязнится, ее можно снять, промыть струей воды под напором, снова зафиксировать на форсунке выброса и продолжить очищать воду в бассейне.

В. По завершению очистки воды в бассейне, не забудьте снова промыть большую фильтрующую мембрану. Затем высушите ее и сложите. В следующий раз она может понадобиться при первом запуске фильтрующей установки после зимней консервации.

11 - ЗАМЕНА ЛАМПЫ ПРОЖЕКТОРА в фильтрующих лестницах



Отключите электропитание фильтрующей установки. Вытяните запас кабеля, спрятанный за декоративной панелью. Возьмите прожектор за декоративную гайку рукой и поверните по часовой стрелке на пол оборота до выхода его из фиксатора. Достаньте прожектор из воды, вытягивая запас кабеля. Возьмите за чашку прожектора и открутите декоративную гайку прожектора по часовой стрелке. Снимите стекло и выньте лампу. Замените лампу на новую. Затем соберите прожектор в обратной последовательности. Плотнo затяните декоративную гайку прожектора. Вставьте прожектор на место, чтобы фиксатор вошел в прорезь, и поверните по часовой стрелке на пол оборота. Легонько потянув на себя, проверьте, зафиксировался ли прожектор. Спрячьте излишки кабеля обратно за декоративную панель.

ВНИМАНИЕ! Запрещается включать прожектор, если он полностью не погружен в воду. Прожектор работает только с трансформатором безопасности 240 VA.

12 - ЭКСПЛУАТАЦИЯ ОБОРУДОВАНИЯ В ЗИМНИЙ ПЕРИОД

ВНИМАНИЕ! Чтобы правильно выполнить консервацию фильтрующего оборудования на зимний период, обратитесь за помощью к региональному представителю.

ВНИМАНИЕ! Все электрические работы должны выполняться только квалифицированным специалистом–электриком с соблюдением прилагаемых инструкций. Если ваша фильтрующая установка эксплуатируется в регионе, где есть риск низких температур, рекомендуем Вам провести полную консервацию вашей фильтрации. Для этого необходимо в панели электроконтроля выключить дифференциальный выключатель на весь период консервации.

Перекройте линию автодолива воды и убедитесь в отсутствии в ней воды. Слейте воду из бассейна до уровня 1м от верхнего края бассейна. В технической части отсоедините провода электродвигателя в соединительной коробке. Открутите гайки присоединения насоса и достаньте насос из технической части. Обеспечьте, чтобы после слива воды из насоса, он хранился в сухом месте. Турбину насоса необходимо проворачивать вручную 2-3 раза на протяжении зимы.

Промышленным пылесосом или компрессором освободите трубопроводы и фильтрующее оборудование от воды. Если фильтрующая установка оснащена теплообменником, необходимо освободить теплообменник и трубопровод к нему от воды с помощью промышленного пылесоса или компрессора. По окончании работ закройте крышку фильтрующей части. Не забудьте закрыть крышку технической части и зафиксировать винтами.

13 - ДЕЗИНФЕКЦИЯ СИСТЕМЫ

- **Никогда не добавляйте хлорные продукты прямо в бассейн.**
- **Храните химические реагенты в недоступном для детей месте, в стороне от солнечного света, в хорошо проветриваемом помещении.**
- **Никогда не смешивайте два различных продукта в одной емкости.**

Хлор считается самым лучшим дезинфектором вашего бассейна. Правильная дозировка предотвратит раздражение, проблемы с отложениями и появление запаха. Вы должны еженедельно проверять уровень хлора и pH.

Идеальный уровень хлора

Идеальный уровень хлора - около 1.5г/м³. Мы предлагаем два типа хлора: медленно растворяющийся многокомпонентный хлор и шок хлор.

Многокомпонентный (длительный) стабилизированный хлор содержит 90 % активного хлора и может использоваться для поддержания уровня хлора в вашем бассейне (смотрите дозировочную таблицу). Длительный хлор не воздействует на уровень pH, применяется для дезинфекции воды. Уровень pH необходимо поддерживать между 7,2 - 7,6 и регулярно замерять с помощью специальной аптечки. Процент хлора должен быть в пределах между 0,8 и 2 г/м³. Кладите таблетки в корзины предварительной очистки или в хлоринатор (плавающий контейнер для хлора).

Расход: 1 таблетка на 15-20 м³ воды. Одна таблетка длительного хлора обеспечивает хлорирование в течение 5-7 дней.

Параметры расхода

Действительные параметры расхода могут отличаться от значений, приведенных в таблице, в зависимости от температуры окружающей среды, интенсивности использования бассейна, грозы, жары и других факторов.

Как только pH отрегулирован

Объем воды	Длительное Хлорирование	Альгицид*	Шоковое хлорирование
40 м ³	2 таблетки	0,5 литра	Консультируйтесь с региональным представителем
50 м ³	2 таблетки	0,5 литра	
60 м ³	3 таблетки	0,5 литра	
70 м ³	3 таблетки	0,5 литра	
80 м ³	4 таблетки	0,5 литра	
90 м ³	4 таблетки	0,5 литра	
100 м ³	5 таблеток	0,5 литра	
Частота	еженедельно	Еженедельно	

*** Первоначальное или шоковое применение: 1 литр на 50 м³ воды. Еженедельная норма альгицида может меняться под воздействием различных факторов. Главное правило: чистой воде - меньше альгицида!**

Обобщение: чтобы вода в бассейне всегда была чистой, необходимо еженедельно проверять уровень pH и хлора в бассейне и при необходимости балансировать.

ВНИМАНИЕ! При использовании химреагентов других производителей, дозировка может меняться в зависимости от концентрации. Внимательно читайте инструкции на этикетках химических реагентов.

14 - УХОД ЗА ИЗДЕЛИЕМ

ВНИМАНИЕ! Нельзя пользоваться абразивными чистящими средствами!

Фильтрующие установки для бассейнов изготовлены из высококачественной нержавеющей стали. Тем не менее, с течением времени, в зависимости от качества воды и климатических условий на поверхности изделия могут образоваться загрязнения в виде известкового налета или жирных отложений. Производитель предлагает средства для ухода за изделием:

- чистящую пасту для удаления известковых отложений (код 8931211);
- средство для удаления жировых отложений (код 8931212).

Средства, разработанные специально для чистки изделий из стали, можно заказать в Службе сервиса. При заказе указывайте код чистящего средства.

15 - КАК УСТРАНИТЬ САМОСТОЯТЕЛЬНО МЕЛКИЕ НЕИСПРАВНОСТИ

Иногда причина неисправности может быть легко устранена. Поэтому перед тем, как обратиться в службу Сервиса, обратите внимание на следующие указания:

№ п/п	НЕИСПРАВНОСТЬ	ВОЗМОЖНАЯ ПРИЧИНА	ПОМОЩЬ ПРИ УСТРАНЕНИИ
1.	Фильтрующая установка не работает в ручном и автоматическом режимах	Сработал дифференциальный выключатель в панели электроконтроля фильтрации	Включить дифференциальный выключатель
		Отключено электропитание	Проверьте, есть ли электричество
2.	Фильтрующая установка не работает в режиме фильтрации	Сработал предохранитель 6А в панели электроконтроля фильтрации	Замените предохранитель 6А
3.	Фильтрующая установка не работает в режиме искусственного течения	Отсоединена пневматическая трубка от пневматической кнопки или пневматического выключателя	Присоедините пневматическую трубку
		Сработал предохранитель 16А в панели электроконтроля фильтрации	Проверьте предохранитель
		Сработала теплозащита электродвигателя насоса	Выключите фильтрацию на 15 минут и снова включите.
4.	Не горит прожектор фильтрующей установки, а фильтрующая установка работает	Отсоединена пневматическая трубка от пневматической кнопки или пневматического выключателя	Присоедините пневматическую трубку
		Сработал предохранитель в трансформаторе прожектора	Обратитесь в службу сервиса
		Вышла из строя лампа прожектора	Замените лампу прожектора, как описано на стр.
5.	Фильтрующая установка работает, но скиммер закрыт	Загрязнились фильтрующие мембраны	Замените или почистите фильтрующие мембраны
		Загрязнились корзины предварительной очистки	Почистите корзины предварительной очистки
6.	В потоке выброса воды много воздушных пузырьков, мощность потока снизилась (это допустимый режим работы)	Камера завоздушилась	Отключите фильтрацию на 30 секунд и снова включите
7.	Водный пылесос не собирает грязь со дна бассейна	Загрязнились фильтрующие мембраны	Замените или почистите фильтрующие мембраны
	Водный пылесос не собирает грязь со дна бассейна (фильтрующие мембраны чистые).	Плохо соединен наконечник со шлангом водного пылесоса	Выньте шланг водного пылесоса из чашки, и герметично соедините наконечник шланга со шлангом водного пылесоса.



Уважаемые господа! Сообщаем Вам, что наша продукция сертифицирована на соответствие российским требованиям безопасности согласно Закону РФ «О защите прав потребителей». Информацию по сертификации наших изделий, а также данные о номере сертификата и сроке его действия Вы можете получить в нашем центре технической поддержки.

16 - ГАРАНТИЯ

ГАРАНТИЙНЫЙ СРОК

В соответствии с условиями данной гарантии компания VSV Aqua Group гарантирует отсутствие дефектов конструкции, материалов, комплектующих и сборки на момент первичной продажи Оборудования изготовителем и в течение следующего одного (1) года.

ГАРАНТИЙНЫЕ ОБЯЗАТЕЛЬСТВА

Если при нормальной эксплуатации Оборудования в течение гарантийного срока обнаружатся дефекты в конструкции, материалах, комплектующих или сборке, местные дилеры или сервисные центры VSV Aqua Group в стране/регионе, где было приобретено оборудование, по своему усмотрению отремонтируют или заменят Оборудование согласно перечисленным ниже условиям. Компания VSV Aqua Group и ее представители оставляют за собой право взимать определенную плату в случае, если дефект Оборудования не подпадает под изложенные ниже условия настоящей гарантии.

УСЛОВИЯ ГАРАНТИИ

Гарантия предоставляется только при предъявлении подлинного гарантийного талона, выданного дилером компании VSV Aqua Group первичному покупателю, где указаны серийный номер Оборудования и дата его приобретения. Компания VSV Aqua Group оставляет за собой право отказать в гарантийном обслуживании, если после первичного приобретения Оборудования у продавца данная информация была утрачена или изменена.

На отремонтированное или замененное компанией VSV Aqua Group оборудование предоставляется гарантия на остаток первоначального гарантийного срока или на девяносто (90) дней с даты ремонта или замены, в зависимости от того, какой срок больше. Ремонт или замена могут выполняться с использованием функционально эквивалентных отремонтированных деталей. Замененные детали или компоненты становятся собственностью компании VSV Aqua Group.

Данная гарантия не распространяется на неисправности, возникшие в результате нормального износа Оборудования, а также неправильного обращения с Оборудованием, включая, но, не ограничиваясь этим, использование Оборудования не по назначению и с нарушением инструкций VSV Aqua Group по эксплуатации и обслуживанию Оборудования. Данная гарантия не распространяется также на неисправности Оборудования, возникшие в результате нестабильности параметров электросети (отклонение частоты от номинальной более 0,5%, напряжения более 10%), несчастного случая, стихийного бедствия, вмешательства в конструкцию, установки дополнительных компонентов, модификации или ремонта Оборудования лицами, не уполномоченными компанией VSV Aqua Group.

Гарантия также теряет свою силу, если неполадки в изделии возникли вследствие нарушения покупателем правил транспортировки, хранения, действий третьих лиц. Ремонт должен проводиться только квалифицированными специалистами, имеющими соответствующий допуск. В центре сервисного обслуживания будут рады сообщить адреса ближайших к вам отделений сервиса.

Всегда нужно иметь информацию о серийном номере вашей фильтрации и сообщить ее по телефону в Сервисный центр. Вы найдете этот номер на типовой табличке, которую можно увидеть внутри технической камеры. Для удобства Вы можете заранее записать номер фильтрации в данную инструкцию:

№

Компания VSV Aqua Group не несет никаких других обязательств или ответственности, кроме указанных в настоящей инструкции.

Никаких других гарантийных обязательств, письменных или устных, отличных от перечисленных в данном разделе «Гарантии», не предоставляется. Все подразумеваемые гарантии, включая, но, не ограничиваясь этим, подразумеваемые гарантии коммерческой выгоды или пригодности для определенных целей, ограничиваются сроком данной гарантии. Компания VSV Aqua Group не несет ответственность за косвенный или воследовавший ущерб любого происхождения, включая, но, не ограничиваясь этим, потерю прибыли или коммерческий ущерб.

17 - ЦЕНТР ТЕХНИЧЕСКОЙ ПОДДЕРЖКИ

По поводу дополнительной информации или в случае возникновения каких-либо проблем с сервисным обслуживанием обращайтесь в центр компании VSV Aqua Group по адресу:

Kastor & Pollux, Platz der Einheit 1
60327 Frankfurt am Main, Germany
Tel.: +49 171 7931 478
Fax: +49 171 7931 198
e-mail: info@vsv-group.com

Если у Вас есть вопросы и предложения, или Вы хотите получить информацию о других изделиях VSV Aqua Group, инструкции по их эксплуатации и установке, приглашаем Вас посетить нашу фирму в INTERNET: www.vsv-group.com или обращайтесь прямо к нам, по указанному выше адресу.